

带 EFM10 的手柄部件，适用于 尺寸 NH3，附件用于 熔断器式负载隔离开关 3NP1



版本

产品品牌名称	SETRON
--------	--------

饰品

附件	用于结构尺寸 NH3
----	------------

证书

General Product Approval	Declaration of Conformity	Test Certificates
--------------------------	---------------------------	-------------------

[Miscellaneous](#)

[Type Test Certificates/Test Report](#)



更多信息

Information- and Downloadcenter (产品目录，产品介绍册，...)
<http://www.siemens.com/lowvoltage/catalogs>

Industry Mall (网上订购系统)
<https://mall.industry.siemens.com/mall/zh/zh/Catalog/product?mlfb=3NP1963-1GB20>

Service&Support (用户手册，操作说明书，认证证书，特性曲线，常见问题,...)
<https://support.industry.siemens.com/cs/ww/zh/ps/3NP1963-1GB20>

图片数据库 (产品照片, 2D比例图, 3D模型, 设备电路图, ...)

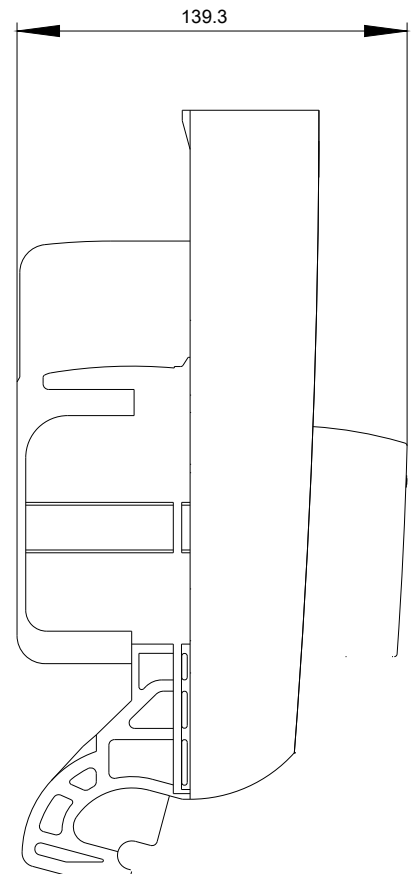
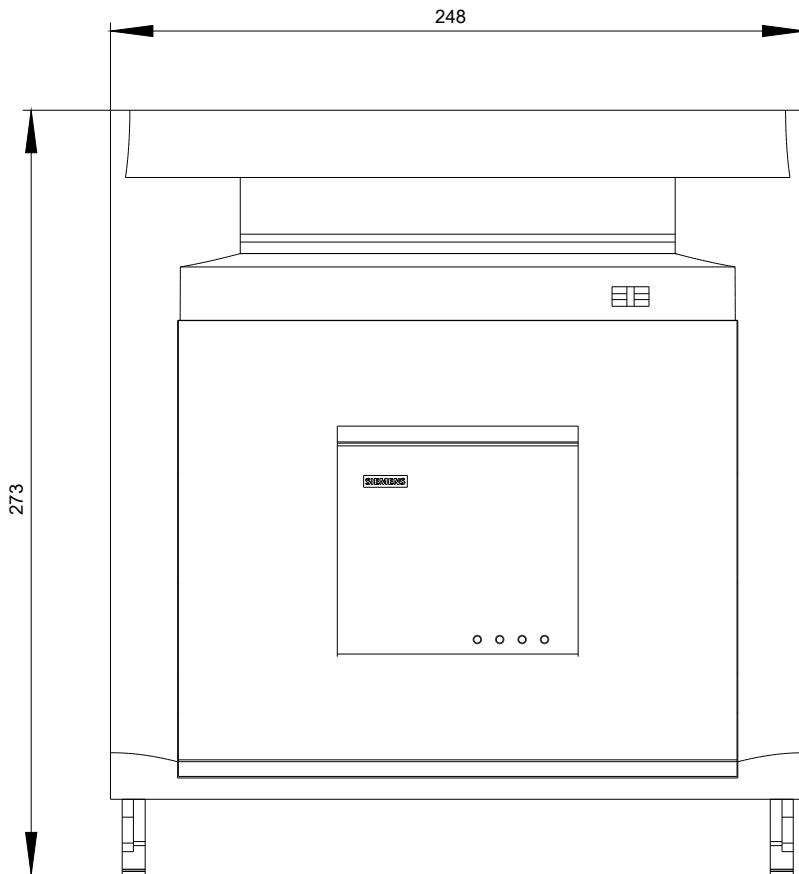
http://www.automation.siemens.com/bilddb/cax_en.aspx?mlfb=3NP1963-1GB20

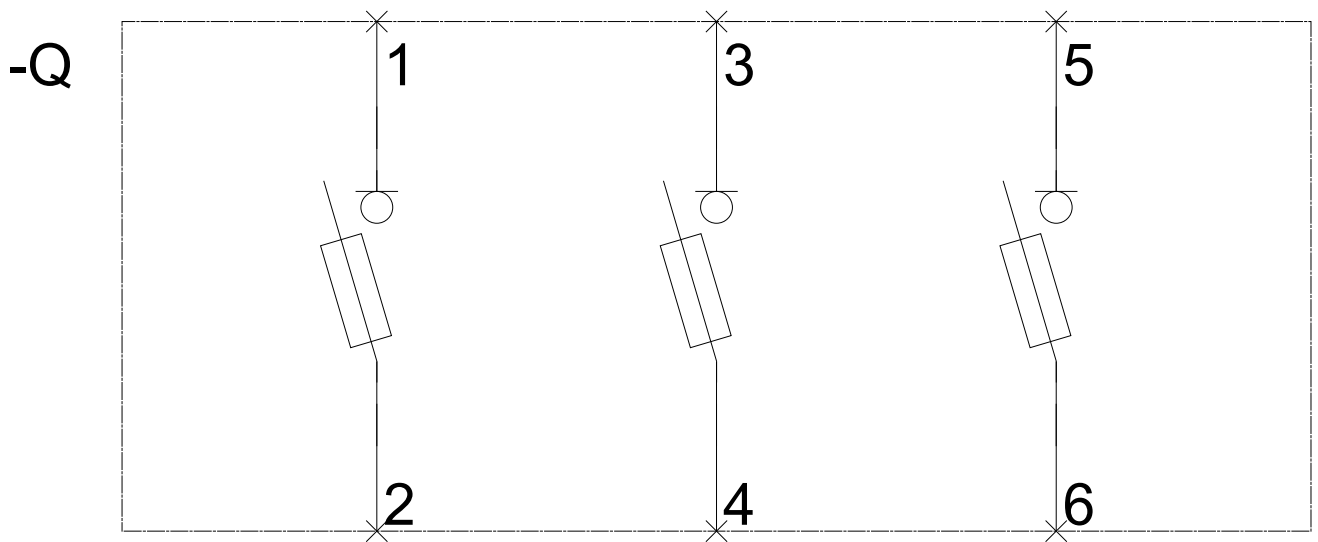
CAX-Online-Generator

<http://www.siemens.com/cax>

Tender specifications

<http://www.siemens.com/specifications>





-CB



