



Koppelglied zum direkten Spulenanbau, DC 24 V, 1 S, 1 Ö für Motorschütze Baugröße S0 Schraubanschluss Anschluss B1/B2 für 1 S

Allgemeine technische Daten		
Produkt-Markename		SIRIUS
Baugröße des Schützes		S0
Schutzart IP frontseitig		IP20
Verschmutzungsgrad		3
Produktbestandteil Schutzbeschaltung		Ja
Umgebungstemperatur		
• während Lagerung	°C	-40 ... +80
• während Betrieb	°C	-25 ... +60
Isolationsspannung Bemessungswert	V	300
Steuerstromkreis/ Ansteuerung		
Spannungsart der Speisespannung		DC
Speisespannung 1		
• bei DC Bemessungswert	V	24
Arbeitsbereichsfaktor Speisespannung Bemessungswert der Magnetspule		
• bei DC		0,7 ... 1,25
Hilfsstromkreis		
Anzahl der Schließer für Hilfskontakte unverzögert schaltend		1
Betriebsstrom der Hilfskontakte		
• bei AC-12		
— bei 24 V	A	6
— bei 230 V	A	6
• bei AC-15		
— bei 24 V	A	3
— bei 230 V	A	3
• bei DC-13		
— bei 24 V	A	1
— bei 110 V	A	0,2
— bei 220 V	A	0,1
Einbau/ Befestigung/ Abmessungen		
Einbaulage		beliebig
Befestigungsart		Direktanbau
Breite	mm	45
Höhe	mm	35
Tiefe	mm	50
Anschlüsse/ Klemmen		
Art der anschließbaren Leiterquerschnitte		

- für Hilfskontakte
  - eindrätig
  - feindrätig
  - mit Aderendbearbeitung

2x (0,5 ... 1,5 mm<sup>2</sup>), 2x (0,75 ... 2,5 mm<sup>2</sup>)

2x (0,5 ... 1,5 mm<sup>2</sup>)

### Approbationen/ Zertifikate

allgemeine Produktzulassung

EMV (Elektromagnetische Verträglichkeit)



[Bestätigungen](#)



Prüfbescheinigungen

Marine / Schiffbau

[Typprüfbescheinigung/Werkzeugnis](#)



Marine / Schiffbau

Sonstige

Railway



[Bestätigungen](#)



[Schwingen / Schocken](#)

### Weitere Informationen

Information- and Downloadcenter (Kataloge, Broschüren,...)

<https://www.siemens.de/ic10>

Industry Mall (Online-Bestellsystem)

<https://mall.industry.siemens.com/mall/de/de/Catalog/product?mlfb=3RH2924-1GP11>

CAX-Online-Generator

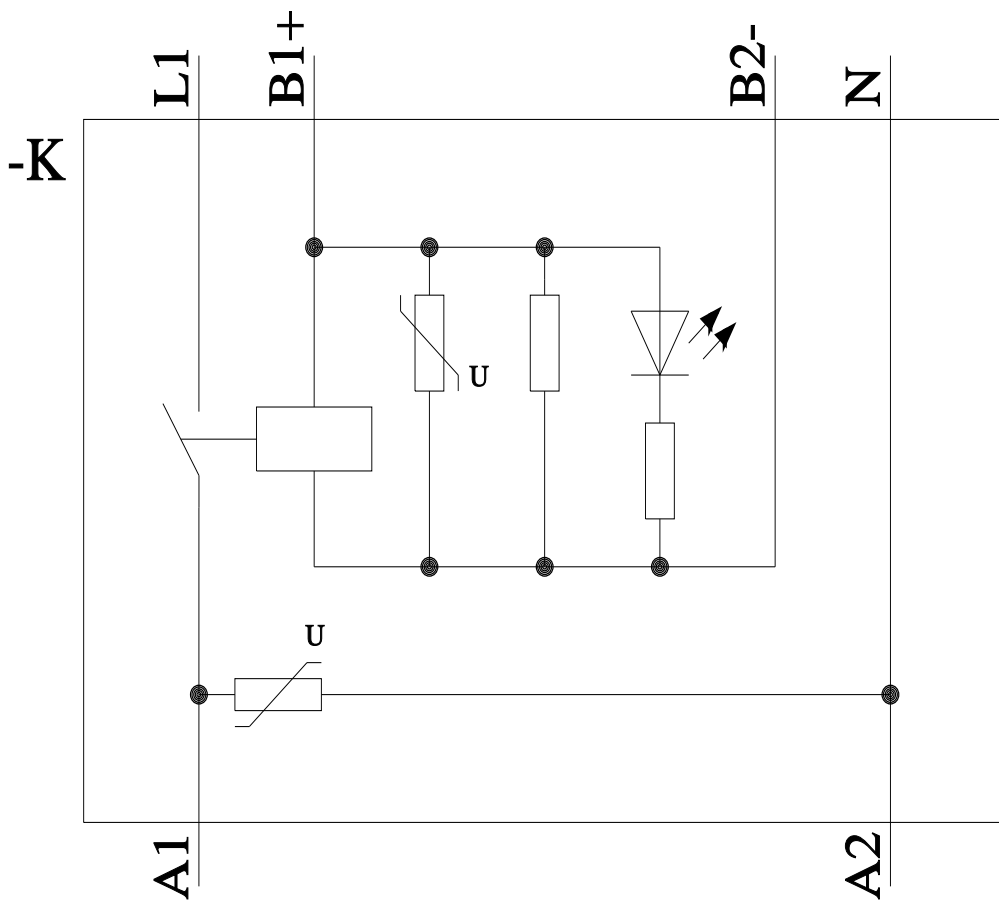
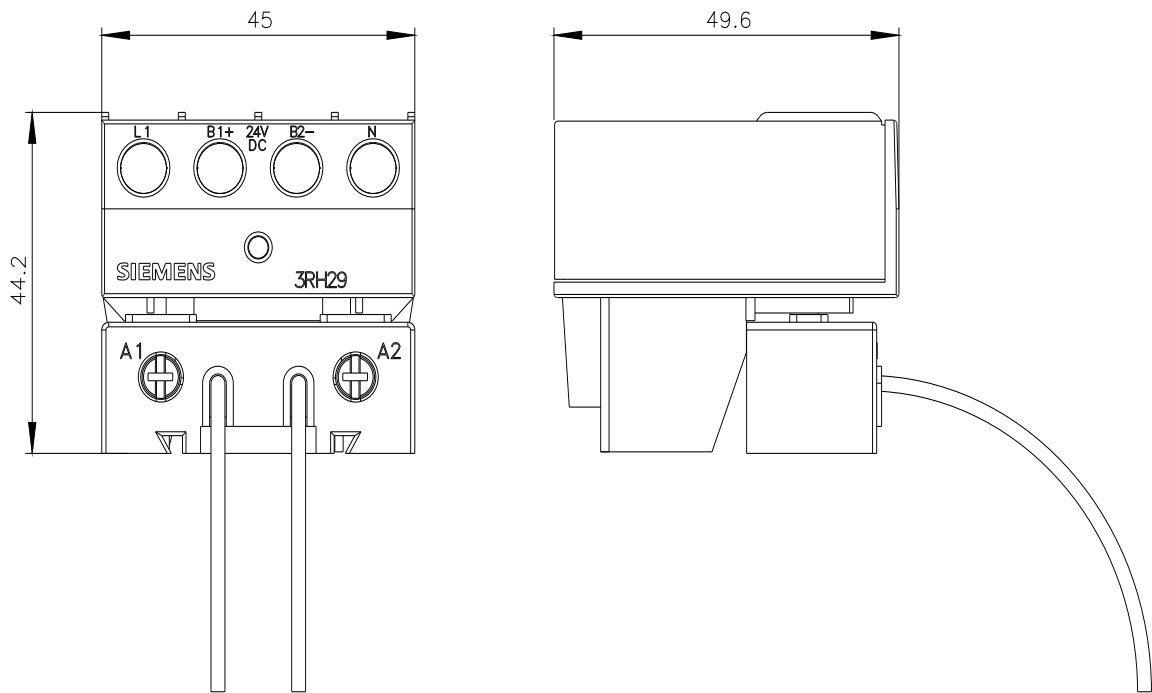
<http://support.automation.siemens.com/WW/CAXorder/default.aspx?lang=de&mlfb=3RH2924-1GP11>

Service&Support (Handbücher, Betriebsanleitungen, Zertifikate, Kennlinien, FAQs,...)

<https://support.industry.siemens.com/cs/ww/de/ps/3RH2924-1GP11>

Bilddatenbank (Produktfotos, 2D-Maßzeichnungen, 3D-Modelle, Geräteschaltpläne, EPLAN Makros, ...)

[http://www.automation.siemens.com/bilddb/cax\\_de.aspx?mlfb=3RH2924-1GP11&lang=de](http://www.automation.siemens.com/bilddb/cax_de.aspx?mlfb=3RH2924-1GP11&lang=de)



letzte Änderung:

01.02.2021