

位置开关 塑料外壳 40 mm 符合 DIN EN 50041 设备连接 1 x(M20 x 1.5) 1NO/2NC 速动触点 圆形撞针 由塑料制成



产品品牌名称	SIRIUS
产品名称	机械位置开关
产品类型名称	3SE5
生产商产品编号	<ul style="list-style-type: none"> • 送货范围内包括的基础开关的 • 送货范围内包括的用于行程开关的驱动头的 • 送货范围内包括的开关触点的 • 送货范围内包括的带盖空外壳 3SE5132-0LA00 3SE5000-0AC03 3SE5000-0LA00 3SE5132-0AA00
应用适宜性 安全	是的

综合技术数据	
产品功能	
<ul style="list-style-type: none"> • 强行开启 	是的
污染程度	级别3
抗冲击电压能力 测定值	6 kV
防护等级 IP	IP66/IP67
耐冲击性	
<ul style="list-style-type: none"> • 符合 IEC 60068-2-27 	30g / 11 ms

机械式使用寿命 (转换周期)	
• 典型	15 000 000
电气使用寿命 (操作循环)	
• AC-15 时 230 V 时 典型	100 000
电气使用寿命 (操作循环) 带有接触器 3RH11、3RT1016、3RT1017、3RT1024、3RT1025、3RT1026 典型	10 000 000
每小时内的电子转换周期数量 带有接触器 3RH11、3RT1016、3RT1017、3RT1024、3RT1025、3RT1026	6 000
热电流	10 A
材料 外壳的 开关头的	塑料
参考标示 符合 IEC 81346-2:2009	B
参考标示 符合 DIN EN 61346-2	B
持续电流 电路保护开关C特性的	1 A; 可应对小于 400 A 的短路电流
持续电流 DIAZED熔断器熔丝 灵敏的	10 A; 可应对小于 400 A 的短路电流
持续电流 gG DIAZED 熔断器熔丝的	6 A
作用原理	机械的
重复精度	0.05 mm
最小驱动力 沿驱动方向	20 N
传感器的长度	103.5 mm
传感器宽度	40 mm
开关触点规格	机械的
工作频率 测定值	50 ... 60 Hz
常闭触点数量 用于辅助触点	2
常开触点数量 用于辅助触点	1
转换器数量 用于辅助触点	1
工作电流	
• AC-15 时 24 V 时 测定值	6 A
• AC-15 时 125 V 时 测定值	6 A
• AC-15 时 240 V 时 测定值	6 A
• AC-15 时 400 V 时 测定值	4 A
工作电流 DC-13 时	
• 24 V 时 测定值	3 A
• 125 V 时 测定值	0.55 A
• 250 V 时 测定值	0.27 A
• 400 V 时 测定值	0.12 A
接口规格 用于安全保险的的通讯	无
箱体	
外壳的制造类型	长方体, 窄的
材料 外壳的	塑料
涂层 外壳的	其它
壳体规格 符合标准	是的

驱动头	
操作元件的结构形式	球头柱塞，塑料柱塞
开关头的标准名称	EN 50041，类型B
形状 开关头的	拱形结构
开关转换功能的结构形式	强制常闭触点
换向原理	弹起式开关组件
开关触点数量 安全型	2

接口/ 接线端子	
电气连接规格	螺栓连接
可连接的导线截面类型	
<ul style="list-style-type: none"> 单芯线的 	1x (0.5 ... 1.5 mm ²), 2x (0.5 ... 0.75 mm ²)
<ul style="list-style-type: none"> 细芯线的 带有电缆末端加工 	1x (0.5 ... 1.5 mm ²), 2x (0.5 ... 0.75 mm ²)
<ul style="list-style-type: none"> 在 AWG 导线处 单芯线的 	1x (20 ... 16), 2x (20 ... 18)
<ul style="list-style-type: none"> 在 AWG 导线处 多芯线 	1x (20 ... 16), 2x (20 ... 18)
进线管的规格	1x (M20 x 1.5)

通信/协议	
接口规格	无

环境条件	
对于粉尘的防爆保护类别	无

装入/固定/外廓尺寸	
装入位置	任意的
紧固类型	螺栓固定

正树/批准：

General Product Approval	Functional Safety/Safety of Machinery	Declaration of Conformity
--------------------------	---------------------------------------	---------------------------



[Type Examination Certificate](#)



Declaration of Conformity	other
---------------------------	-------

[Miscellaneous](#)

[Confirmation](#)

更多信息

Information- and Downloadcenter (产品目录, 产品介绍册, ...)

www.siemens.com/sirius/catalogs

Industry Mall (网上订购系统)

<https://mall.industry.siemens.com/mall/zh/zh/Catalog/product?mlfb=3SE5132-0LC03>

Cax 在线发生器

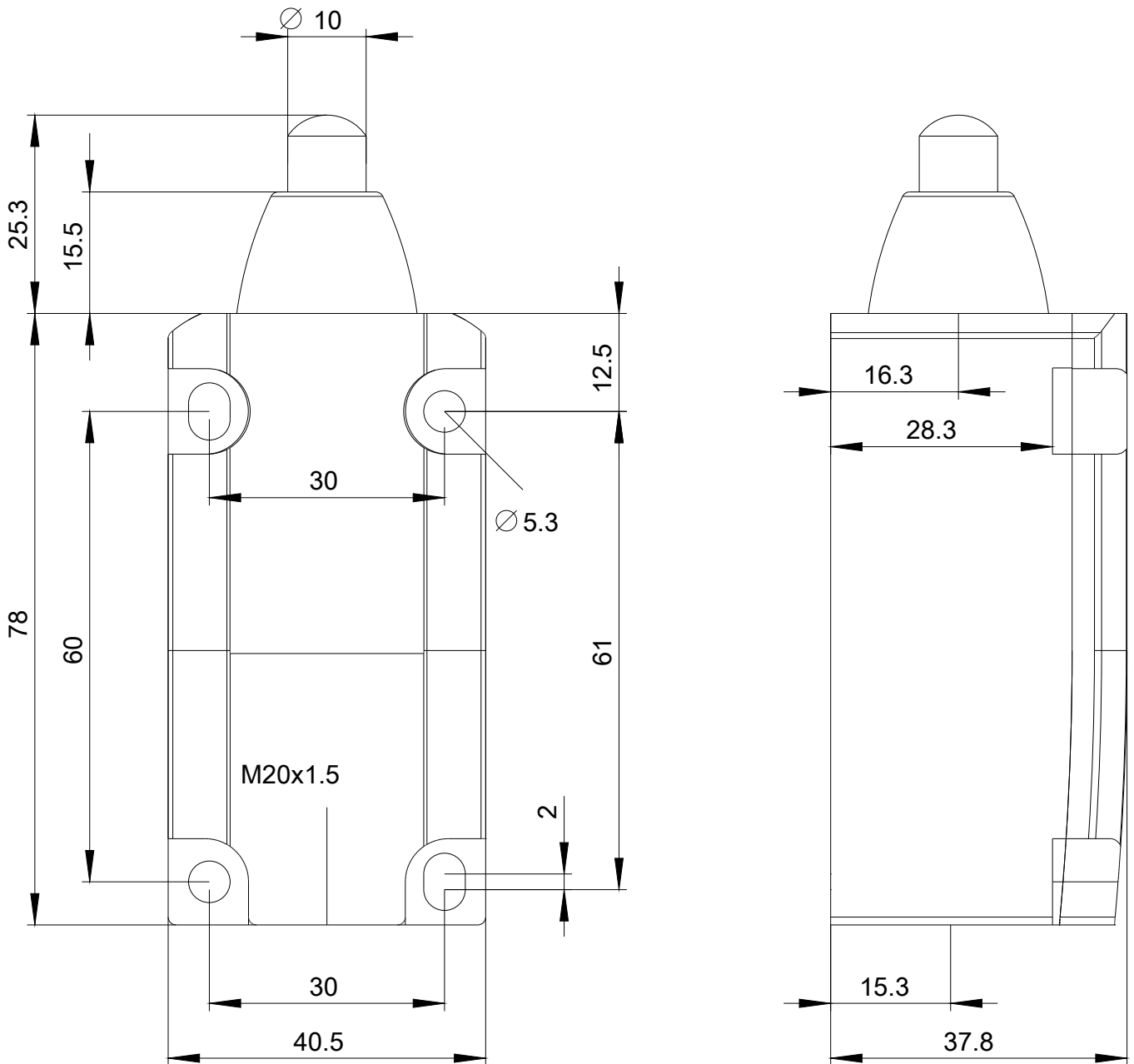
<http://support.automation.siemens.com/WW/CAXorder/default.aspx?lang=en&mlfb=3SE5132-0LC03>

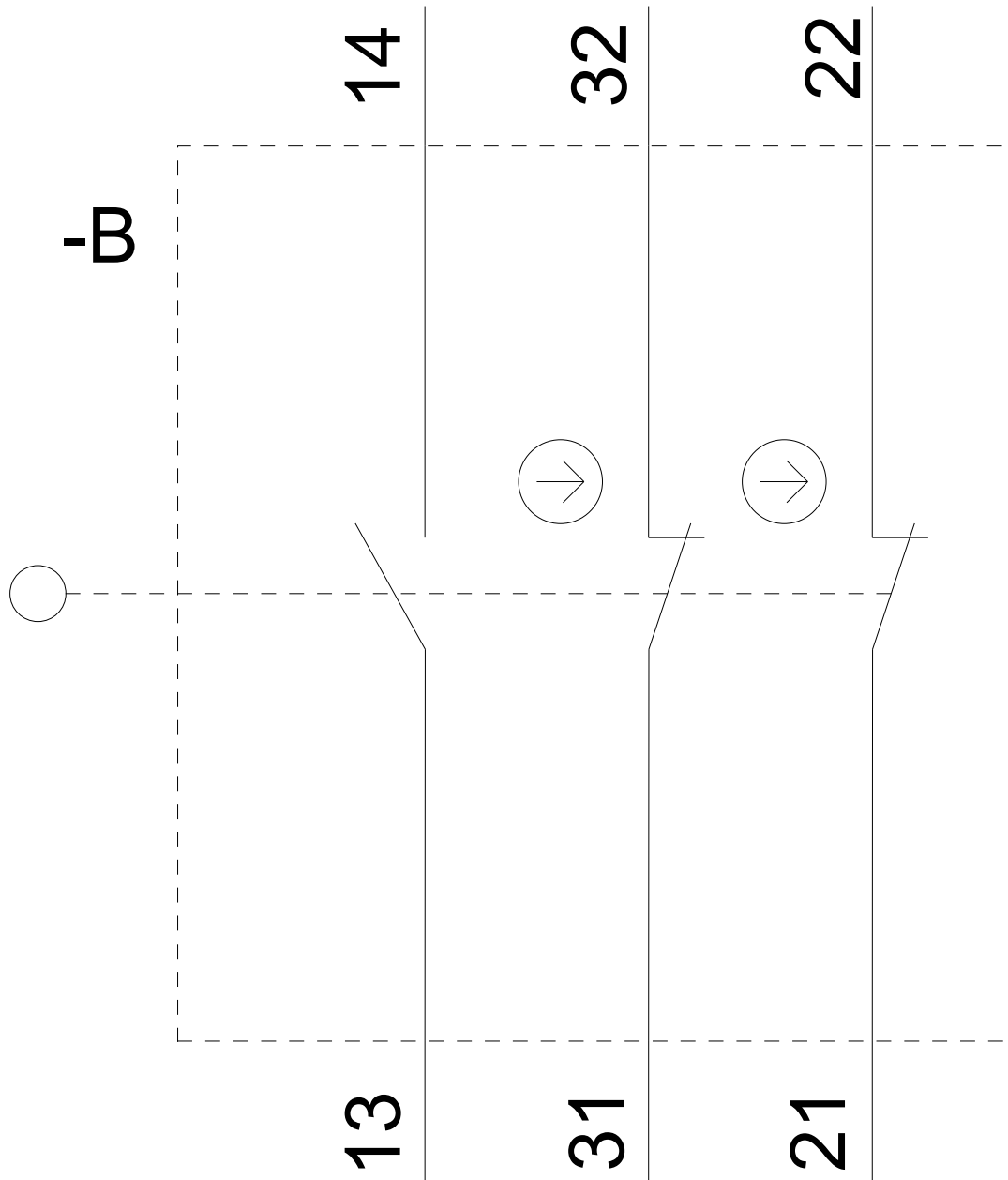
Service&Support (用户手册, 操作说明书, 认证证书, 特性曲线, 常见问题,...)

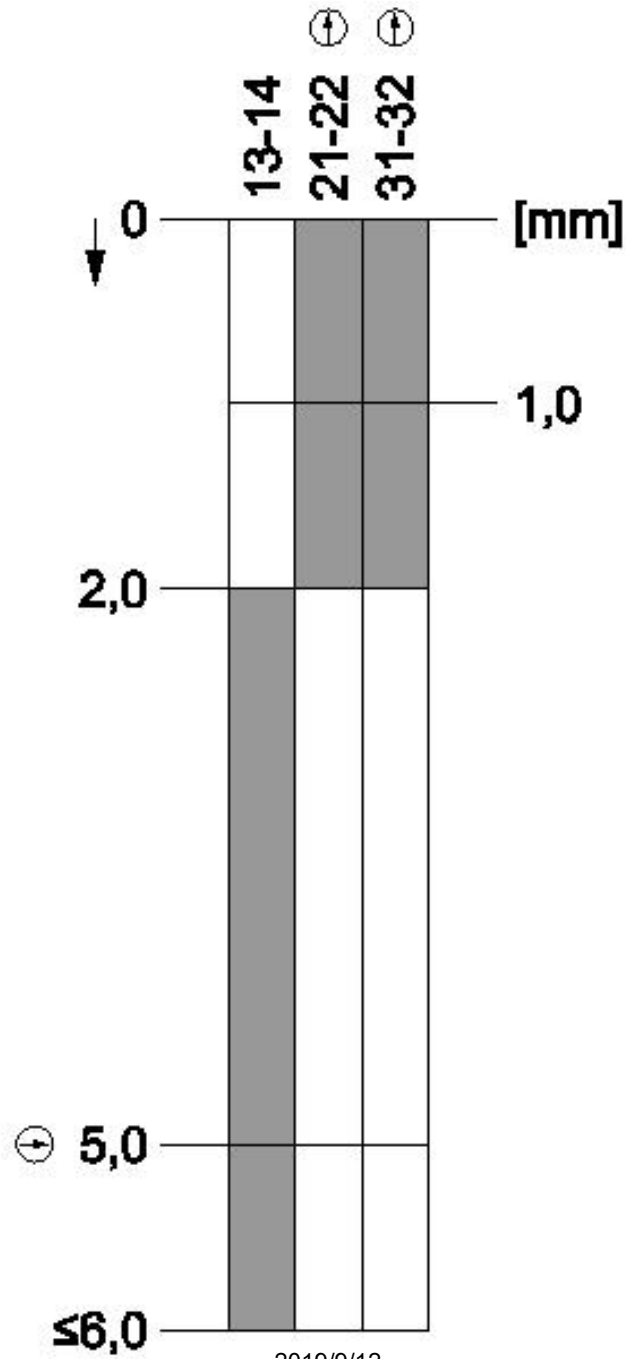
<https://support.industry.siemens.com/cs/ww/zh/ps/3SE5132-0LC03>

图片数据库 (产品照片, 2D比例图, 3D模型, 设备电路图, EPLAN Makros, ...)

http://www.automation.siemens.com/bilddb/cax_de.aspx?mlfb=3SE5132-0LC03&lang=en







上一次修改：

2019/9/12