



Positionsschalter mit Schwenkhebel langenverstellbar mit Rasterbohrung
Metallgehause XL, 56 mm breit erhohter Korrosionsschutz
Gerateanschluss 3 x (M20 x 1,5) 2 x (1S/1O) Sprungkontakte
funktionsfahig bei -40 C Schock- und Schwingprufung nach DIN EN
61373, Kategorie 1B

| | |
|--|--|
| Produkt-Markenname | SIRIUS |
| Produkt-Bezeichnung | Mechanische Positionsschalter |
| Produkttyp-Bezeichnung | 3SE5 |
| Hersteller-Artikelnummer | |
| <ul style="list-style-type: none"> • des mitgelieferten Basisschalters • des mitgelieferten Antriebskopfs fur Positionsschalter • des mitgelieferten Betatigungshebels • der mitgelieferten Schaltkontakte | 3SE5162-0CA00-1AJ0 3SE5000-0AH00-1AJ0 3SE5000-0AA60-1AJ0 |
| Eignung zur Verwendung Sicherheitsschalter | Ja |
| Allgemeine technische Daten | |
| Produktfunktion Zwangsoffnung | Ja |
| Isolationsspannung Bemessungswert | 400 V |
| Verschmutzungsgrad | Klasse 3 |
| Stospannungsfestigkeit Bemessungswert | 6 kV |
| Schutzart IP | IP66/IP67 |
| Schockfestigkeit | |
| <ul style="list-style-type: none"> • gema IEC 60068-2-27 • fur Bahnanwendungen gema DIN EN 61373 | 30g / 11 ms Kategorie 1, Klasse B |
| Schwingfestigkeit gema IEC 60068-2-6 | 0,35 mm / 5g |
| mechanische Lebensdauer (Schaltspiele) typisch | 5 000 000 |
| elektrische Lebensdauer (Schaltspiele) bei AC-15 bei 230 V typisch | 100 000 |
| elektrische Lebensdauer (Schaltspiele) mit Schutz 3RH11, 3RT1016, 3RT1017, 3RT1024, 3RT1025, 3RT1026 typisch | 5 000 000 |
| Anzahl elektrische Schaltspiele je Stunde mit Schutz 3RH11, 3RT1016, 3RT1017, 3RT1024, 3RT1025, 3RT1026 | 6 000 |
| thermischer Strom | 10 A |
| Material des Gehauses des Schalterkopfs | Kunststoff |
| Referenzkennzeichen gema IEC 81346-2:2009 | B |
| Dauerstrom des Leitungsschutzschalters C-Charakteristik | 1 A; fur einen Kurzschlussstrom kleiner 400 A |
| Dauerstrom des DIAZED-Sicherungsensatzes flink | 10 A; fur einen Kurzschlussstrom kleiner 400 A |
| Dauerstrom des DIAZED-Sicherungsensatzes gG | 6 A |
| Wirkprinzip | mechanisch |
| Wiederholgenauigkeit | 0,05 mm |
| RoHS-Richtlinie (Datum) | 07/01/2006 |
| Mindestbetatigungsmoment in Betatigungsrichtung | 0,3 N·m |
| Lange des Sensors | 214 mm |

| | |
|--|--|
| Breite des Sensors | 56 mm |
| Ausführung des Schaltkontakts | mechanisch |
| Betriebsfrequenz Bemessungswert | 50 ... 60 Hz |
| Anzahl der Öffner für Hilfskontakte | 2 |
| Anzahl der Schließer für Hilfskontakte | 2 |
| Betriebsstrom bei AC-15 | |
| • bei 24 V Bemessungswert | 6 A |
| • bei 125 V Bemessungswert | 6 A |
| • bei 240 V Bemessungswert | 6 A |
| • bei 400 V Bemessungswert | 4 A |
| Betriebsstrom bei DC-13 | |
| • bei 24 V Bemessungswert | 3 A |
| • bei 125 V Bemessungswert | 0,55 A |
| • bei 250 V Bemessungswert | 0,27 A |
| • bei 400 V Bemessungswert | 0,12 A |
| Ausführung der Schnittstelle für sicherheitsgerichtete Kommunikation | ohne |
| Gehäuse | |
| Bauform des Gehäuses | Quader, breit |
| Material des Gehäuses | Metall |
| Beschichtung des Gehäuses | kathodische Tauchlackierung |
| Ausführung des Gehäuses gemäß Norm | Nein |
| Antriebskopf | |
| Ausführung des Betätigungselements | Schwenkhebel verstellbar, Metallhebel längenverstellbar mit Rastung, Kunststoffrolle 19 mm |
| Normbezeichnung des Schalterkopfs | EN 50041, Form A |
| Form des Schalterkopfs | Rolle |
| Ausführung der Schaltfunktion | Zwangsöffner |
| Schaltprinzip | Sprungschaltglieder |
| Anzahl der Schaltkontakte sicherheitsgerichtet | 2 |
| Anschlüsse/ Klemmen | |
| Ausführung des elektrischen Anschlusses | Schraubanschluss |
| Art der anschließbaren Leiterquerschnitte | |
| • eindrätig | 1x (0,5 ... 1,5 mm ²), 2x (0,5 ... 0,75 mm ²) |
| • feindrätig mit Aderendbearbeitung | 1x (0,5 ... 1,5 mm ²), 2x (0,5 ... 0,75 mm ²) |
| • bei AWG-Leitungen eindrätig | 1x (20 ... 16), 2x (20 ... 18) |
| • bei AWG-Leitungen mehrdrätig | 1x (20 ... 16), 2x (20 ... 18) |
| Ausführung der Kabeleinführung | 3x (M20 x 1,5) |
| Kommunikation/ Protokoll | |
| Ausführung der Schnittstelle | ohne |
| Umgebungsbedingungen | |
| Umgebungstemperatur | |
| • während Betrieb | -40 ... +85 °C |
| • während Lagerung | -40 ... +90 °C |
| Explosionsschutz-Kategorie für Staub | ohne |
| Einbau/ Befestigung/ Abmessungen | |
| Einbaulage | beliebig |
| Befestigungsart | Schraubbefestigung |
| Approbationen/ Zertifikate | |
| allgemeine Produktzulassung | |



[Bestätigungen](#)



funktionale Sicherheit/Maschinensicherheit

Konformitätserklärung

Prüfbescheinigungen

Sonstige

Weitere Informationen

Information- and Downloadcenter (Kataloge, Broschüren,...)

<https://www.siemens.de/ic10>

Industry Mall (Online-Bestellsystem)

<https://mall.industry.siemens.com/mall/de/de/Catalog/product?mlfb=3SE5162-0CH60-1AJ0>

CAX-Online-Generator

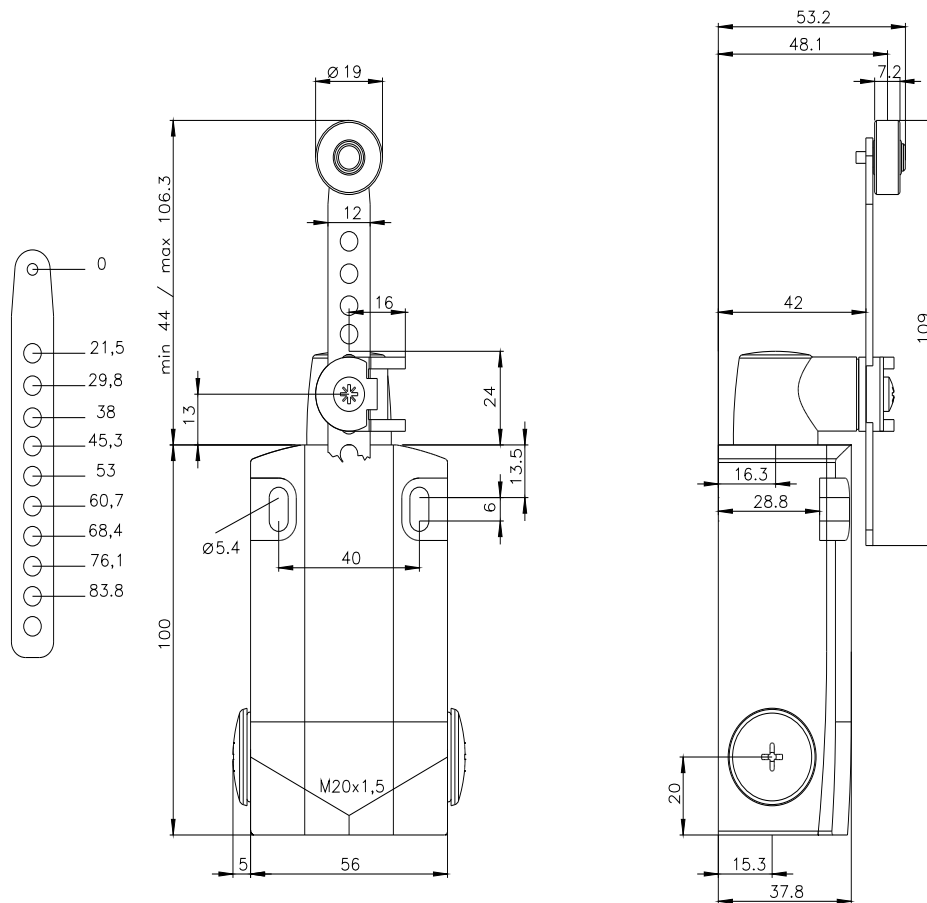
<http://support.automation.siemens.com/WW/CAXorder/default.aspx?lang=de&mlfb=3SE5162-0CH60-1AJ0>

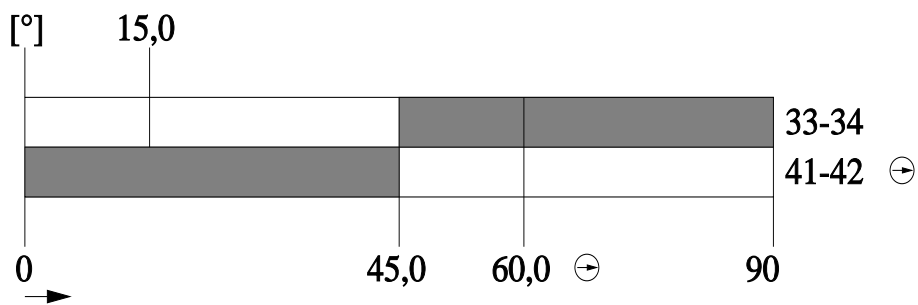
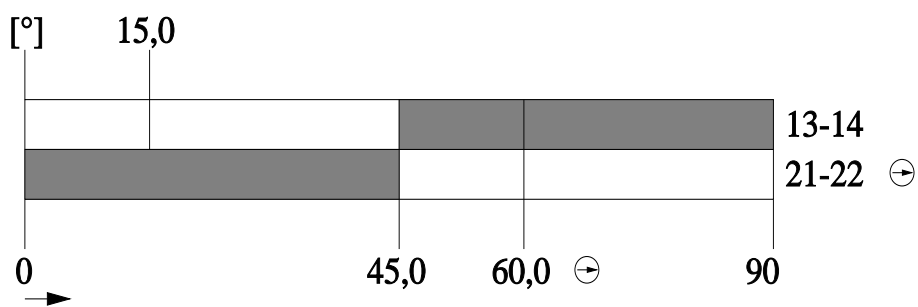
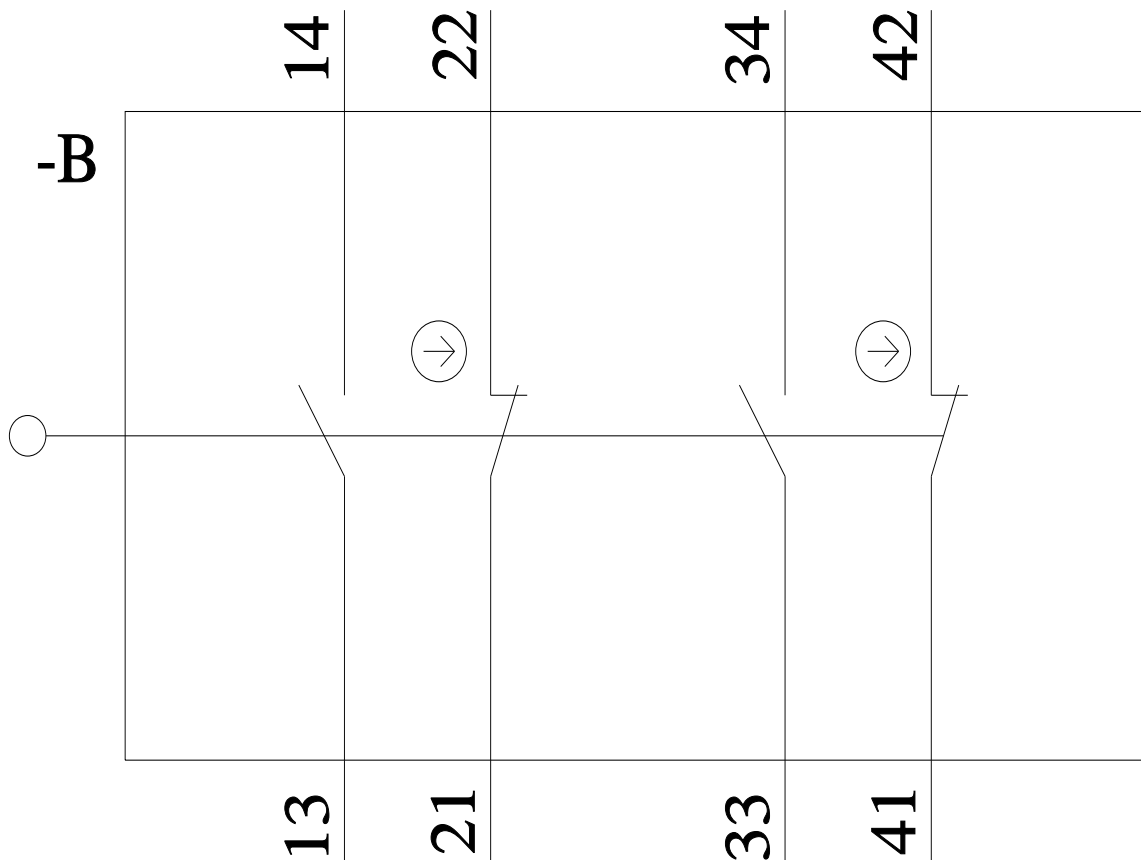
Service&Support (Handbücher, Betriebsanleitungen, Zertifikate, Kennlinien, FAQs,...)

<https://support.industry.siemens.com/cs/ww/de/ps/3SE5162-0CH60-1AJ0>

Bilddatenbank (Produktfotos, 2D-Maßzeichnungen, 3D-Modelle, Geräteschaltpläne, EPLAN Makros, ...)

http://www.automation.siemens.com/bilddb/cax_de.aspx?mlfb=3SE5162-0CH60-1AJ0&lang=de





letzte Änderung:

21.12.2020