



SITOR Sicherungshalter 22x 127 63A 1500V AC/DC 1000V 2-polig

Ausführung		
Produkt-Markename	SITOR	
Produkt-Bezeichnung	SITOR-Sicherungslasttrennschalter	
Ausführung des Betätigungselements	Deckelgriff	
Allgemeine technische Daten		
Polzahl	2	
Baugröße des Sicherungseinsatzes	sonstige	
Gebrauchskategorie	AC20B/DC20B	
Größe des Sicherungseinsatzes	22x127 mm	
Betriebsspannung		
<ul style="list-style-type: none"> <li>• bei AC / Bemessungswert / maximal</li> <li>• bei DC / Bemessungswert / maximal</li> </ul>	1 500 V 1 000 V	
Schutzart und Schutzklasse		
Schutzart IP / frontseitig	IP20	
Hauptstromkreis		
Betriebsstrom / Bemessungswert	63 A	
Eignung		
Eignung zur Verwendung		
<ul style="list-style-type: none"> <li>• Hauptschalter</li> <li>• Lasttrennschalter</li> <li>• NOT-AUS-Schalter</li> <li>• Sicherheitsschalter</li> </ul>	Nein Nein Nein Nein	
Produktfunktion		
Produktfunktion / Sicherungsüberwachung	Nein	
Anschlüsse		
anschließbarer Leiterquerschnitt / eindrätig		
<ul style="list-style-type: none"> <li>• minimal</li> <li>• maximal</li> </ul>	1 mm <sup>2</sup> 50 mm <sup>2</sup>	
Ausführung des elektrischen Anschlusses / für Hauptstromkreis	Schraubanschluss	
Mechanischer Aufbau		
Höhe	200 mm	
Tiefe	102 mm	
Befestigungsart		
<ul style="list-style-type: none"> <li>• Bodenmontage</li> <li>• Schienen-Montage</li> </ul>	Ja Nein	
Nettogewicht	961 g	
<b>allgemeine Produktzulassung</b>	<b>Konformitätserklärung</b>	<b>Sonstige</b>

**Weitere Informationen**

Information- and Downloadcenter (Kataloge, Broschüren,...)

<http://www.siemens.de/lowvoltage/kataloge>

Industry Mall (Online-Bestellsystem)

<https://mall.industry.siemens.com/mall/de/de/Catalog/product?mlfb=3NC2392-0MK>

Service&Support (Handbücher, Betriebsanleitungen, Zertifikate, Kennlinien, FAQs,...)

<https://support.industry.siemens.com/cs/ww/de/ps/3NC2392-0MK>

Bilddatenbank (Produktfotos, 2D-Maßzeichnungen, 3D-Modelle, Geräteschaltpläne, ...)

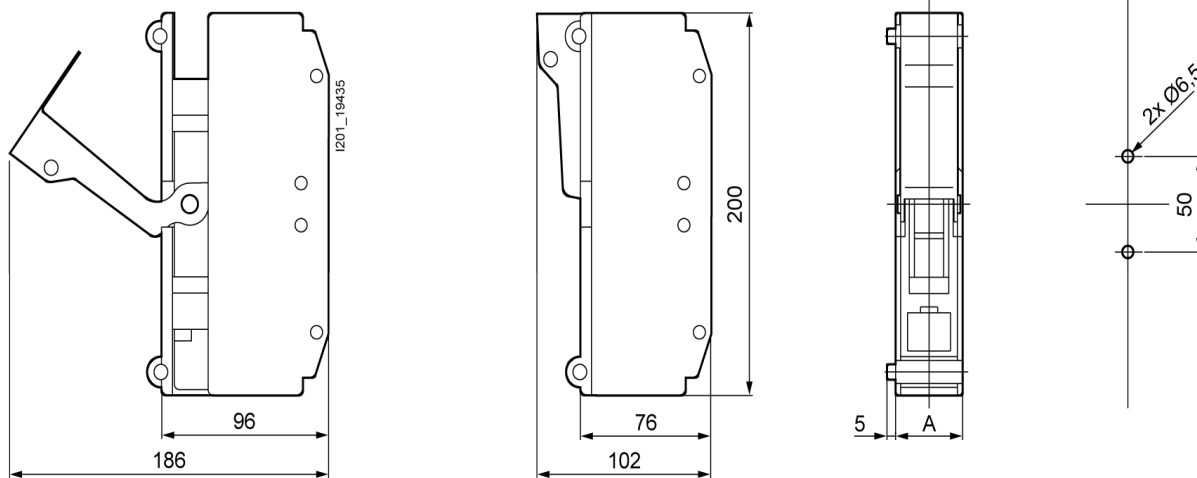
[http://www.automation.siemens.com/bilddb/cax\\_de.aspx?mlfb=3NC2392-0MK](http://www.automation.siemens.com/bilddb/cax_de.aspx?mlfb=3NC2392-0MK)

CAX-Online-Generator

<http://www.siemens.com/cax>

Ausschreibungstexte (Leistungsverzeichnisse)

<http://www.siemens.de/ausschreibungstexte>



Typ	Maße
	A
3NC2391-0MK	40
3NC2392-0MK	80
3NC2393-0MK	120



