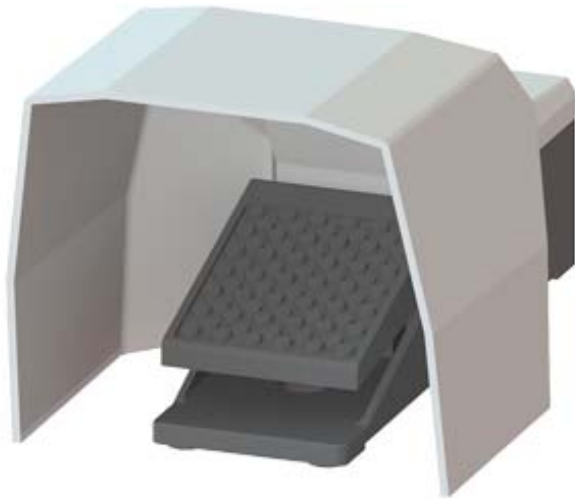


脚踏开关，1 个踏板 带柄，不带卡子 金属外壳 IP65，1 NO +1 NC，
电缆引入口 M20 x 1.5，



产品名称	脚踏按钮开关
应用适宜性 安全	不
综合技术数据	
防护等级 IP	IP65
参考标示 符合 IEC 81346-2:2009	S
参考标示 符合 DIN EN 61346-2	S
转换等级的数量	1
操作踏板的数目	1
最小驱动力 沿驱动方向	15 N
常闭触点数量 用于辅助触点	1
常开触点数量 用于辅助触点	1
工作电流	
• AC-15 时 230 V 时 测定值	16 A
• AC-15 时 400 V 时 测定值	16 A
工作电流 DC-13 时	
• 24 V 时 测定值	3 A
• 250 V 时 测定值	0.25 A
箱体	

材料 外壳的	金属
颜色	
• 外壳的	黑色
• 外壳上部部件的	灰色

操作装置	
产品装备	
• 锁紧装置	不
• 锁定	不

安全	
B10 值	
• 需求率较高 符合 SN 31920	1 000 000
引起危险的停机故障比例	
• 低需求率时 符合 SN 31920	50 %
• 需求率较高 符合 SN 31920	50 %
失效率 [FIT]	
• 低需求率时 符合 SN 31920	100 FIT
T1 值 用于检测试验间隔时间或使用时间 符合 IEC 61508	20 y
进线管的规格	M20 x 1.5

装入/固定/外廓尺寸	
高度	138 mm
宽度	156 mm
深度	265 mm

正树/批准：

General Product Approval	Declaration of Conformity
 CCC  CSA  UL	 EAC  CE EG-Konf.

[Miscellaneous](#)

Test Certificates	Marine / Shipping	other
Miscellaneous	 ABS  LRS  PRS	 RINA Confirmation

更多信息

Information- and Downloadcenter (产品目录，产品介绍册，...)
www.siemens.com/sirius/catalogs

Industry Mall (网上订购系统)

<https://mall.industry.siemens.com/mall/zh/zh/Catalog/product?mlfb=3SE2902-0AA20>

Cax 在线发生器

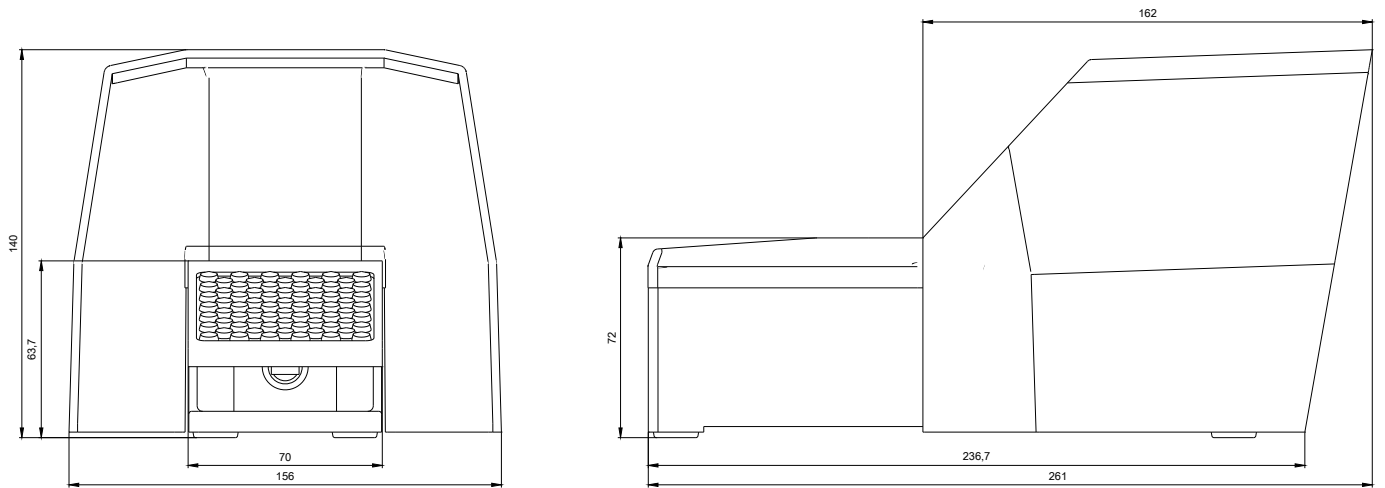
<http://support.automation.siemens.com/WW/CAXorder/default.aspx?lang=en&mlfb=3SE2902-0AA20>

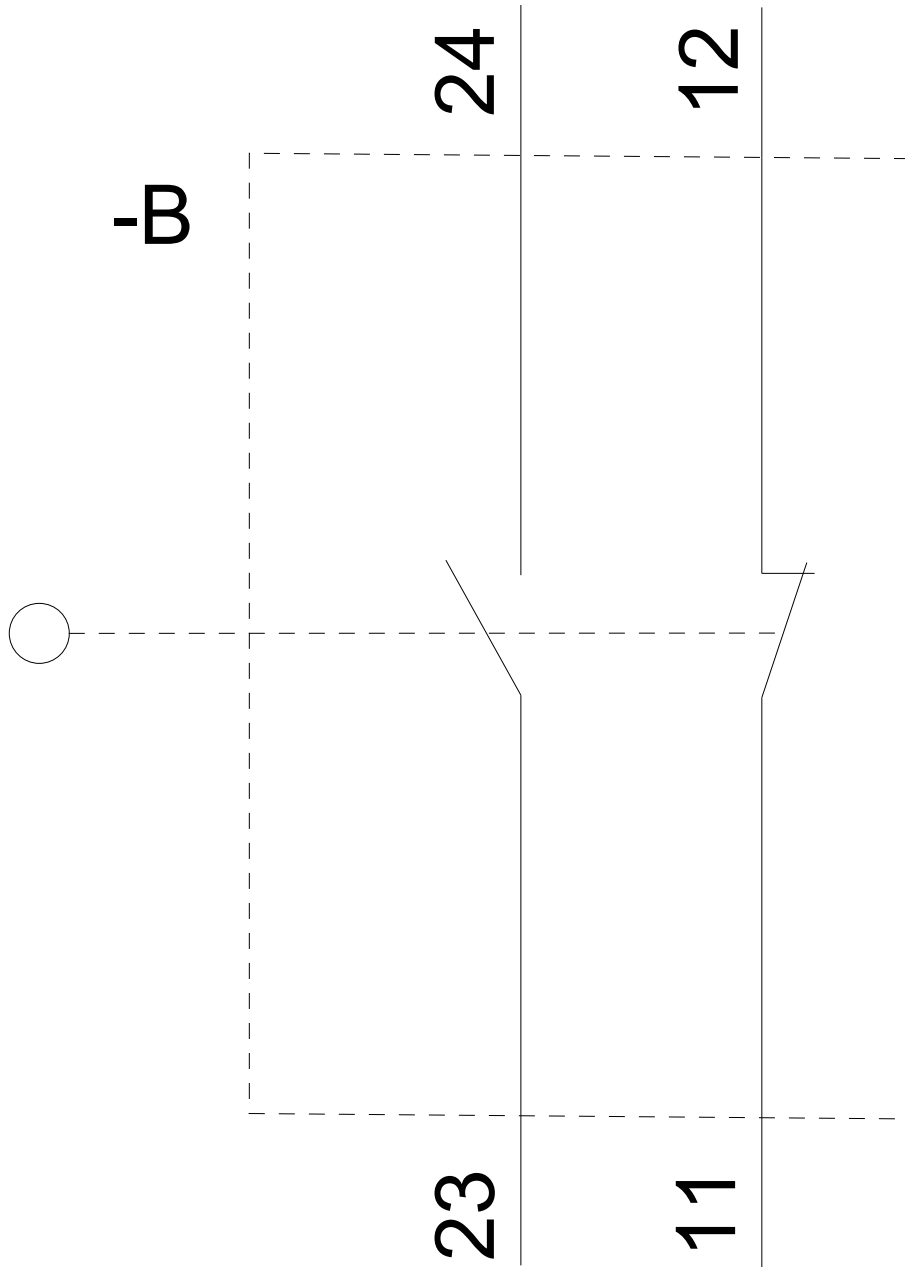
Service&Support (用户手册, 操作说明书, 认证证书, 特性曲线, 常见问题,...)

<https://support.industry.siemens.com/cs/ww/zh/ps/3SE2902-0AA20>

图片数据库 (产品照片, 2D比例图, 3D模型, 设备电路图, EPLAN Makros, ...)

http://www.automation.siemens.com/bilddb/cax_de.aspx?mlfb=3SE2902-0AA20&lang=en





上一次修改：

2019/9/16