

功率接触器,AC-3 500 A , 250 kW / 400 V 交流(50-60 Hz) / DC UC  
380-420 V 辅助触点 2 NO + 2 NC 3 极, 尺寸 S12 总线连接 驱动: 传统 笼卡式连接



产品品牌名称	SIRIUS
产品名称	功率接触器
产品类型名称	3RT1
<b>综合技术数据</b>	
接触器的结构尺寸	S12
产品扩展	
• 用于通讯的功能模块	不
• 辅助开关	是的
抗冲击电压能力	
• 主电路的 测定值	8 kV
• 辅助电路 测定值	6 kV
针对安全隔离的最大允许电压	
• 在线圈和主触点之间 符合 EN 60947-1	690 V
防护等级 IP	
• 正面的	IP00; 带盖板时正面 IP20 / 机架端子
• 连接端子	IP00
耐冲击性 方波冲击时	
• AC 时	8,5g / 5 ms, 4,2g / 10 ms
• DC 时	8,5g / 5 ms, 4,2g / 10 ms

<b>耐冲击性 正弦冲击时</b>	
• AC 时	13,4g / 5 ms, 6,5g / 10 ms
• DC 时	13,4g / 5 ms, 6,5g / 10 ms
<b>机械式使用寿命 ( 转换周期 )</b>	
• 接触器的 典型	10 000 000
• 带有电子调适辅助开关块的接触器的 典型	5 000 000
• 带有辅助开关块的接触器的 典型	10 000 000
<b>参考标示 符合 DIN 40719 ( 根据 IEC 204-2 增补 ) 符合 IEC 750</b>	K
<b>参考标示 符合 IEC 81346-2:2009</b>	Q

### 环境条件

<b>安装高度 高度超出水平面以上</b>	
• 最大值	2 000 m
<b>环境温度</b>	
• 运行期间	-25 ... +60 °C
• 存放期间	-55 ... +80 °C

### 主电路

<b>极数 用于主电路</b>	3
<b>常开触点数量 用于主触点</b>	3
<b>工作电压</b>	
• AC-3 时 测定值 最大值	1 000 V
<b>工作电流</b>	
• AC-1 时 400 V 时	
— 环境温度 40 °C 时 测定值	610 A
• AC-1 时	
— 最高 690 V 环境温度 40 °C 时 测定值	610 A
— 最高 690 V 环境温度 60 °C 时 测定值	550 A
— 1000 V 以下 环境温度 40 °C 时 测定值	200 A
— 1000 V 以下 环境温度 60 °C 时 测定值	200 A
• AC-2 时 400 V 时 测定值	500 A
• AC-3 时	
— 400 V 时 测定值	500 A
— 500 V 时 测定值	500 A
— 690 V 时 测定值	450 A
— 1000 V 时 测定值	180 A
• AC-4 400 V 时 测定值	430 A
• AC-5a 时 最高 690 V 测定值	536 A
• AC-5b 时 最高 400 V 测定值	415 A
• AC-6a 时	
— 至 230 V 电流峰值 n=20 时 测定值	404 A
— 最高 400 V 电流峰值 n=20 时 测定值	404 A

— 最高 500 V 电流峰值 n=20 时 测定值	404 A
— 最高 690 V 电流峰值 n=20 时 测定值	404 A
— 1000 V 以下 电流峰值 n=20 时 测定值	180 A
• AC-6a 时	
— 至 230 V 电流峰值 n=30 时 测定值	270 A
— 最高 400 V 电流峰值 n=30 时 测定值	270 A
— 最高 500 V 电流峰值 n=30 时 测定值	270 A
— 最高 690 V 电流峰值 n=30 时 测定值	270 A
— 1000 V 以下 电流峰值 n=30 时 测定值	180 A
<b>最小横截面 在主电路中</b>	
• 最大 AC-1 测定值时	370 mm <sup>2</sup>
<b>工作电流 约 200000 次操作循环 AC-4</b>	
• 400 V 时 测定值	175 A
• 690 V 时 测定值	150 A
<b>工作电流</b>	
• 在 1 个导电回路中 DC-1时	
— 24 V 时 测定值	400 A
— 110 V时 测定值	33 A
— 220 V 时 测定值	3.8 A
— 440 V 时 测定值	0.9 A
— 600 V 时 测定值	0.6 A
• 在 2 个串联导电回路中 DC-1时	
— 24 V 时 测定值	400 A
— 110 V时 测定值	400 A
— 220 V 时 测定值	400 A
— 440 V 时 测定值	4 A
— 600 V 时 测定值	2 A
• 在 3 个串联导电回路中 DC-1时	
— 24 V 时 测定值	400 A
— 110 V时 测定值	400 A
— 220 V 时 测定值	400 A
— 440 V 时 测定值	11 A
— 600 V 时 测定值	5.2 A
<b>工作电流</b>	
• 在 1 个导电回路中 DC-3 时 DC-5 时	
— 24 V 时 测定值	400 A
— 110 V时 测定值	3 A
— 220 V 时 测定值	0.6 A
— 440 V 时 测定值	0.18 A
— 600 V 时 测定值	0.125 A
• 在 2 个串联导电回路中 DC-3 时 DC-5 时	

— 24 V 时 测定值	400 A
— 110 V 时 测定值	400 A
— 220 V 时 测定值	2.5 A
— 440 V 时 测定值	0.65 A
— 600 V 时 测定值	0.37 A
• 在 3 个串联导电回路中 DC-3 时 DC-5 时	
— 24 V 时 测定值	400 A
— 110 V 时 测定值	400 A
— 220 V 时 测定值	400 A
— 440 V 时 测定值	1.4 A
— 600 V 时 测定值	0.75 A
<b>额定功率</b>	
• AC-1 时	
— 230 V 时 60 °C 时 测定值	208 kW
— 400 V 时 测定值	362 kW
— 400 V 时 60 °C 时 测定值	362 kW
— 690 V 时 测定值	624 kW
— 690 V 时 60 °C 时 测定值	624 kW
— 1000 V 时 60 °C 时 测定值	329 kW
• AC-2 时 400 V 时 测定值	250 kW
• AC-3 时	
— 230 V 时 测定值	160 kW
— 400 V 时 测定值	250 kW
— 500 V 时 测定值	315 kW
— 690 V 时 测定值	400 kW
— 1000 V 时 测定值	250 kW
<b>额定功率约 200000 次操作循环 AC-4</b>	
• 400 V 时 测定值	98 kW
• 690 V 时 测定值	148 kW
<b>短时热电流 时间限定到 10 s</b>	4 000 A
<b>空载运行频率</b>	
• AC 时	2 000 1/h
• DC 时	2 000 1/h
<b>开关频率</b>	
• AC-1 时 最大值	500 1/h
• AC-2 时 最大值	170 1/h
• AC-3 时 最大值	420 1/h
• AC-4 最大值	130 1/h
<b>控制电路/控制</b>	
<b>电压类型 控制馈电电压的</b>	AC/DC
<b>控制馈电电压 AC 时</b>	

• 50 Hz 时 测定值	380 ... 420 V
• 60 Hz 时 测定值	380 ... 420 V
<b>控制馈电电压 DC 时</b>	
• 测定值	380 ... 420 V
<b>工作区要素控制馈电电压测定值 电磁线圈的 DC 时</b>	
• 初始值	0.8
• 终值	1.1
<b>工作区要素控制馈电电压测定值 电磁线圈的 AC 时</b>	
• 50 Hz 时	0.8 ... 1.1
• 60 Hz 时	0.8 ... 1.1
<b>过电压限制器的结构形式</b>	带压敏电阻器
<b>起动视在功率 电磁线圈的 AC 时</b>	
• 50 Hz 时	830 V·A
<b>感应功率因数 对于线圈的起动功率</b>	
• 50 Hz 时	0.9
<b>停机视在功率 电磁线圈的 AC 时</b>	
• 50 Hz 时	9.2 V·A
<b>感应功率因数 对于线圈的停机功率</b>	
• 50 Hz 时	0.9
<b>起动功率 电磁线圈的 DC 时</b>	920 W
<b>持续功率 电磁线圈的 DC 时</b>	10 W
<b>关闭延迟</b>	
• AC 时	45 ... 100 ms
• DC 时	45 ... 100 ms
<b>打开延迟</b>	
• AC 时	60 ... 100 ms
• DC 时	60 ... 100 ms
<b>电弧持续时间</b>	10 ... 15 ms
<b>控制规格 开关操动机构的</b>	标准 A1 - A2
<b>辅助电路</b>	
<b>常闭触点数量 用于辅助触点</b>	
• 无延迟转换的	2
<b>常开触点数量 用于辅助触点</b>	
• 无延迟转换的	2
<b>工作电流 AC-12 时 最大值</b>	10 A
<b>工作电流 AC-15 时</b>	
• 230 V 时 测定值	6 A
• 400 V 时 测定值	3 A
• 500 V 时 测定值	2 A
• 690 V 时 测定值	1 A
<b>工作电流 DC-12 时</b>	
• 24 V 时 测定值	10 A

<ul style="list-style-type: none"> <li>• 48 V 时 测定值</li> <li>• 60 V 时 测定值</li> <li>• 110 V 时 测定值</li> <li>• 125 V 时 测定值</li> <li>• 220 V 时 测定值</li> <li>• 600 V 时 测定值</li> </ul>	6 A 6 A 3 A 2 A 1 A 0.15 A
<b>工作电流 DC-13 时</b>	
<ul style="list-style-type: none"> <li>• 24 V 时 测定值</li> <li>• 48 V 时 测定值</li> <li>• 60 V 时 测定值</li> <li>• 110 V 时 测定值</li> <li>• 125 V 时 测定值</li> <li>• 220 V 时 测定值</li> <li>• 600 V 时 测定值</li> </ul>	10 A 2 A 2 A 1 A 0.9 A 0.3 A 0.1 A
<b>接触可靠性 辅助触头的</b>	每亿次操作转换有一次错接(17V, 1mA)

### UL/CSA 额定数据

<b>全负载电流 (FLA) 对于三相交流电机</b>	
<ul style="list-style-type: none"> <li>• 480 V 时 测定值</li> <li>• 600 V 时 测定值</li> </ul>	477 A 472 A
<b>输出的机械功率 [hp]</b>	
<ul style="list-style-type: none"> <li>• 对于三相交流电机           <ul style="list-style-type: none"> <li>— 200/208 V 时 测定值</li> <li>— 220/230 V 时 测定值</li> <li>— 460/480 V 时 测定值</li> <li>— 575/600 V 时 测定值</li> </ul> </li> </ul>	150 hp 200 hp 400 hp 500 hp
<b>触点负荷能力 辅助触头的 符合 UL</b>	A600 / Q600

### 保护装置，防止短路导致开关装置损坏。

<b>熔断体规格</b>	
<ul style="list-style-type: none"> <li>• 用于主电路的短路保护           <ul style="list-style-type: none"> <li>— 对于相配类型1 需要</li> <li>— 对于相配类型2 需要</li> </ul> </li> <li>• 用于辅助开关的短路保护 需要</li> </ul>	gG: 630 A (690 V, 100 kA) gG: 500 A (690 V, 100 kA), aM: 500 A (690 V, 50 kA), BS88: 500 A (415 V, 50 kA) gG: 10 A (500 V, 1 kA)

### 装入/固定/外廓尺寸

<b>装入位置</b>	对于垂直安装平面可 $\pm 90^\circ$ 旋转，对于垂直安装平面可 $\pm 22.5^\circ$ 向前和向后倾斜
<b>紧固类型</b>	螺栓固定
<ul style="list-style-type: none"> <li>• 并排装配</li> </ul>	是的
<b>高度</b>	214 mm
<b>宽度</b>	160 mm
<b>深度</b>	225 mm

须遵守间距	
• 单列式安装的	
— 向前地	20 mm
— 向上地	10 mm
— 向下地	10 mm
— 侧向地	0 mm
• 到接地部件	
— 向前地	20 mm
— 向上地	10 mm
— 侧向地	10 mm
— 向下地	10 mm
• 到带电压部件	
— 向前地	20 mm
— 向上地	10 mm
— 向下地	10 mm
— 侧向地	10 mm

## 接口/ 接线端子

<b>电气连接规格</b>	
• 用于主电路	端子排
• 用于辅助和控制电路	弹簧连接
• 接触器上 用于辅助触点	弹簧拉紧接头
• 电磁线圈的	弹簧拉紧接头
<b>可连接的导线截面类型</b>	
• 在 AWG 导线处 用于主触点	2/0 ... 500 kcmil
<b>可连接的导线截面 用于主触点</b>	
• 多芯线	70 ... 240 mm <sup>2</sup>
<b>可连接的导线截面 用于辅助触点</b>	
• 单芯线或多芯线	0.25 ... 2.5 mm <sup>2</sup>
• 细芯线的 带有电缆末端加工	0.25 ... 1.5 mm <sup>2</sup>
• 细芯线的 无电缆末端加工	0.25 ... 2.5 mm <sup>2</sup>
<b>可连接的导线截面类型</b>	
• 用于辅助触点	
— 单芯线的	2x (0.25 ... 2.5 mm <sup>2</sup> )
— 单芯线或多芯线	2x (0,25 ... 2,5 mm <sup>2</sup> )
— 细芯线的 带有电缆末端加工	2x (0.25 ... 1.5 mm <sup>2</sup> )
— 细芯线的 无电缆末端加工	2x (0.25 ... 2.5 mm <sup>2</sup> )
• 在 AWG 导线处 用于辅助触点	2x (24 ... 14)
<b>AWG 号码 作为已编码可连接的导线截面</b>	
• 用于辅助触点	24 ... 14

## 安全

### B10 值

• 需求率较高 符合 SN 31920	1 000 000
<b>产品功能</b>	
• 镜像触点符合 IEC 60947-4-1	是的
• 优先级控制符合 IEC 60947-5-1	不
<b>防电击接触保护</b>	根据 IEC 60529 向前垂直接触时确保手指安全

正树/批准：

<b>General Product Approval</b>	<b>EMC</b>	<b>Functional Safety/Safety of Machinery</b>	<b>Declaration of Conformity</b>
---------------------------------	------------	--	----------------------------------



[Type Examination Certificate](#)



<b>Declaration of Conformity</b>	<b>Test Certificates</b>	<b>Marine / Shipping</b>	<b>other</b>
----------------------------------	--------------------------	--------------------------	--------------

[Miscellaneous](#)

[Special Test Certificate](#)

[Type Test Certificates/Test Report](#)



[Confirmation](#)

<b>other</b>	<b>Railway</b>
--------------	----------------

[Miscellaneous](#)

[Special Test Certificate](#)

## 更多信息

**Information- and Downloadcenter (产品目录，产品介绍册，...)**

[www.siemens.com/sirius/catalogs](http://www.siemens.com/sirius/catalogs)

**Industry Mall (网上订购系统)**

<https://mall.industry.siemens.com/mall/zh/zh/Catalog/product?mlfb=3RT1076-2AV36>

**Cax 在线发生器**

<http://support.automation.siemens.com/WW/CAXorder/default.aspx?lang=en&mlfb=3RT1076-2AV36>

**Service&Support (用户手册，操作说明书，认证证书，特性曲线，常见问题,...)**

<https://support.industry.siemens.com/cs/ww/zh/ps/3RT1076-2AV36>

**图片数据库 (产品照片，2D比例图，3D模型，设备电路图，EPLAN Makros, ...)**

[http://www.automation.siemens.com/bilddb/cax\\_de.aspx?mlfb=3RT1076-2AV36&lang=en](http://www.automation.siemens.com/bilddb/cax_de.aspx?mlfb=3RT1076-2AV36&lang=en)

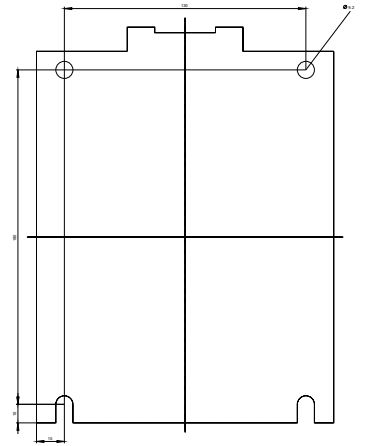
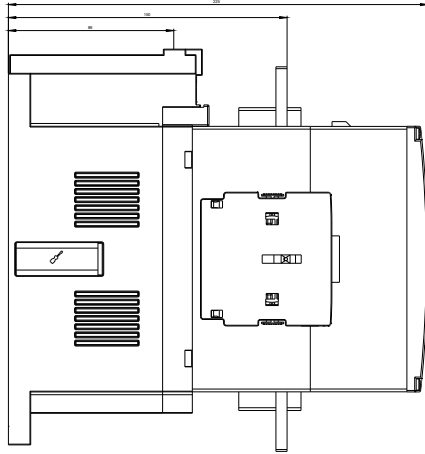
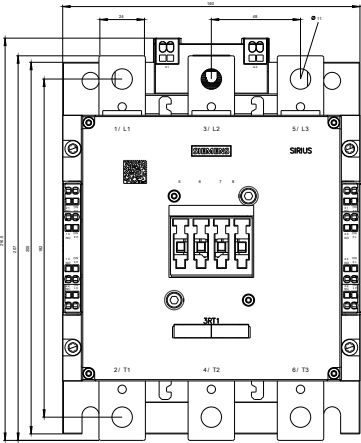
**特性曲线: 脱扣特征, I<sup>2</sup>t, 允通电流**

<https://support.industry.siemens.com/cs/ww/en/ps/3RT1076-2AV36/char>

**其他特性曲线 ( 如电气寿命，开关频率 )**

<http://www.automation.siemens.com/bilddb/index.aspx?view=Search&mlfb=3RT1076-2AV36&objecttype=14&gridview=view1>







上一次修改：

2019/9/17