

功率接触器,AC-3 500 A , 250 kW / 400 V 无线圈 辅助触点 2 NO + 2 NC 3 极 , 尺寸 S12 主导线 : 总线连接 辅助导线 : 螺栓型端子



产品品牌名称	SIRIUS
产品名称	功率接触器
产品类型名称	3RT1
综合技术数据	
接触器的结构尺寸	S12
产品扩展	
• 用于通讯的功能模块	不
• 辅助开关	是的
抗冲击电压能力	
• 主电路的 测定值	8 kV
• 辅助电路 测定值	6 kV
针对安全隔离的最大允许电压	
• 在线圈和主触点之间 符合 EN 60947-1	690 V
防护等级 IP	
• 正面的	IP00; 带盖板时正面 IP20 / 机架端子
• 连接端子	IP00
耐冲击性 方波冲击时	
• AC 时	8,5g / 5 ms, 4,2g / 10 ms
• DC 时	8,5g / 5 ms, 4,2g / 10 ms

耐冲击性 正弦冲击时	
• AC 时	13,4g / 5 ms, 6,5g / 10 ms
• DC 时	13,4g / 5 ms, 6,5g / 10 ms
机械式使用寿命 (转换周期)	
• 接触器的 典型	10 000 000
• 带有电子调适辅助开关块的接触器的 典型	5 000 000
• 带有辅助开关块的接触器的 典型	10 000 000
参考标示 符合 DIN 40719 (根据 IEC 204-2 增补) 符合 IEC 750	K
参考标示 符合 IEC 81346-2:2009	Q

环境条件

安装高度 高度超出水平面以上	
• 最大值	2 000 m
环境温度	
• 运行期间	-25 ... +60 °C
• 存放期间	-55 ... +80 °C

主电路

极数 用于主电路	3
常开触点数量 用于主触点	3
工作电压	
• AC-3 时 测定值 最大值	1 000 V
工作电流	
• AC-1 时 400 V 时	
— 环境温度 40 °C 时 测定值	610 A
• AC-1 时	
— 最高 690 V 环境温度 40 °C 时 测定值	610 A
— 最高 690 V 环境温度 60 °C 时 测定值	550 A
— 1000 V 以下 环境温度 40 °C 时 测定值	200 A
— 1000 V 以下 环境温度 60 °C 时 测定值	200 A
• AC-2 时 400 V 时 测定值	500 A
• AC-3 时	
— 400 V 时 测定值	500 A
— 500 V 时 测定值	500 A
— 690 V 时 测定值	450 A
— 1000 V 时 测定值	180 A
• AC-4 400 V 时 测定值	430 A
• AC-5a 时 最高 690 V 测定值	536 A
• AC-5b 时 最高 400 V 测定值	415 A
• AC-6a 时	
— 至 230 V 电流峰值 n=20 时 测定值	404 A
— 最高 400 V 电流峰值 n=20 时 测定值	404 A

— 最高 500 V 电流峰值 n=20 时 测定值	404 A
— 最高 690 V 电流峰值 n=20 时 测定值	404 A
— 1000 V 以下 电流峰值 n=20 时 测定值	180 A
• AC-6a 时	
— 至 230 V 电流峰值 n=30 时 测定值	270 A
— 最高 400 V 电流峰值 n=30 时 测定值	270 A
— 最高 500 V 电流峰值 n=30 时 测定值	270 A
— 最高 690 V 电流峰值 n=30 时 测定值	270 A
— 1000 V 以下 电流峰值 n=30 时 测定值	180 A
最小横截面 在主电路中	
• 最大 AC-1 测定值时	370 mm ²
工作电流 约 200000 次操作循环 AC-4	
• 400 V 时 测定值	175 A
• 690 V 时 测定值	150 A
工作电流	
• 在 1 个导电回路中 DC-1时	
— 24 V 时 测定值	400 A
— 110 V时 测定值	33 A
— 220 V 时 测定值	3.8 A
— 440 V 时 测定值	0.9 A
— 600 V 时 测定值	0.6 A
• 在 2 个串联导电回路中 DC-1时	
— 24 V 时 测定值	400 A
— 110 V时 测定值	400 A
— 220 V 时 测定值	400 A
— 440 V 时 测定值	4 A
— 600 V 时 测定值	2 A
• 在 3 个串联导电回路中 DC-1时	
— 24 V 时 测定值	400 A
— 110 V时 测定值	400 A
— 220 V 时 测定值	400 A
— 440 V 时 测定值	11 A
— 600 V 时 测定值	5.2 A
工作电流	
• 在 1 个导电回路中 DC-3 时 DC-5 时	
— 24 V 时 测定值	400 A
— 110 V时 测定值	3 A
— 220 V 时 测定值	0.6 A
— 440 V 时 测定值	0.18 A
— 600 V 时 测定值	0.125 A
• 在 2 个串联导电回路中 DC-3 时 DC-5 时	

— 24 V 时 测定值	400 A
— 110 V 时 测定值	400 A
— 220 V 时 测定值	2.5 A
— 440 V 时 测定值	0.65 A
— 600 V 时 测定值	0.37 A
• 在 3 个串联导电回路中 DC-3 时 DC-5 时	
— 24 V 时 测定值	400 A
— 110 V 时 测定值	400 A
— 220 V 时 测定值	400 A
— 440 V 时 测定值	1.4 A
— 600 V 时 测定值	0.75 A
额定功率	
• AC-1 时	
— 230 V 时 60 °C 时 测定值	208 kW
— 400 V 时 测定值	362 kW
— 400 V 时 60 °C 时 测定值	362 kW
— 690 V 时 测定值	624 kW
— 690 V 时 60 °C 时 测定值	624 kW
— 1000 V 时 60 °C 时 测定值	329 kW
• AC-2 时 400 V 时 测定值	250 kW
• AC-3 时	
— 230 V 时 测定值	160 kW
— 400 V 时 测定值	250 kW
— 500 V 时 测定值	315 kW
— 690 V 时 测定值	400 kW
— 1000 V 时 测定值	250 kW
额定功率约 200000 次操作循环 AC-4	
• 400 V 时 测定值	98 kW
• 690 V 时 测定值	148 kW
短时热电流 时间限定到 10 s	4 000 A
空载运行频率	
• AC 时	2 000 1/h
• DC 时	2 000 1/h
开关频率	
• AC-1 时 最大值	500 1/h
• AC-2 时 最大值	170 1/h
• AC-3 时 最大值	420 1/h
• AC-4 最大值	130 1/h
控制电路/控制	
电压类型 控制馈电电压的	AC/DC
关闭延迟	

<ul style="list-style-type: none"> • AC 时 • DC 时 	45 ... 100 ms 45 ... 100 ms
打开延迟	
<ul style="list-style-type: none"> • AC 时 • DC 时 	60 ... 100 ms 60 ... 100 ms
电弧持续时间	10 ... 15 ms
控制规格 开关操动机构的	无驱动器

辅助电路

常闭触点数量 用于辅助触点	
<ul style="list-style-type: none"> • 无延迟转换的 	2
常开触点数量 用于辅助触点	
<ul style="list-style-type: none"> • 无延迟转换的 	2
工作电流 AC-12 时 最大值	10 A
工作电流 AC-15 时	
<ul style="list-style-type: none"> • 230 V 时 测定值 • 400 V 时 测定值 • 500 V 时 测定值 • 690 V 时 测定值 	6 A 3 A 2 A 1 A
工作电流 DC-12 时	
<ul style="list-style-type: none"> • 24 V 时 测定值 • 48 V 时 测定值 • 60 V 时 测定值 • 110 V 时 测定值 • 125 V 时 测定值 • 220 V 时 测定值 • 600 V 时 测定值 	10 A 6 A 6 A 3 A 2 A 1 A 0.15 A
工作电流 DC-13 时	
<ul style="list-style-type: none"> • 24 V 时 测定值 • 48 V 时 测定值 • 60 V 时 测定值 • 110 V 时 测定值 • 125 V 时 测定值 • 220 V 时 测定值 • 600 V 时 测定值 	10 A 2 A 2 A 1 A 0.9 A 0.3 A 0.1 A
接触可靠性 辅助触头的	每亿次操作转换有一次错接(17V, 1mA)

UL/CSA 额定数据

全负载电流 (FLA) 对于三相交流电机	
<ul style="list-style-type: none"> • 480 V 时 测定值 • 600 V 时 测定值 	477 A 472 A
输出的机械功率 [hp]	
<ul style="list-style-type: none"> • 对于三相交流电机 	

— 200/208 V 时 测定值	150 hp
— 220/230 V 时 测定值	200 hp
— 460/480 V 时 测定值	400 hp
— 575/600 V 时 测定值	500 hp
触点负荷能力 辅助触头的 符合 UL	A600 / Q600

保护装置，防止短路导致开关装置损坏。

熔断体规格	
<ul style="list-style-type: none"> • 用于主电路的短路保护 <ul style="list-style-type: none"> — 对于相配类型1 需要 — 对于相配类型2 需要 • 用于辅助开关的短路保护 需要 	gG: 630 A (690 V, 100 kA) gG: 500 A (690 V, 100 kA), aM: 500 A (690 V, 50 kA), BS88: 500 A (415 V, 50 kA) gG: 10 A (500 V, 1 kA)

装入/固定/外廓尺寸

装入位置	对于垂直安装平面可 $\pm 90^\circ$ 旋转，对于垂直安装平面可 $\pm 22.5^\circ$ 向前和向后倾斜
紧固类型	螺栓固定
<ul style="list-style-type: none"> • 并排装配 	是的
高度	214 mm
宽度	160 mm
深度	225 mm
须遵守间距	
<ul style="list-style-type: none"> • 单列式安装的 <ul style="list-style-type: none"> — 向前地 — 向上地 — 向下地 — 侧向地 • 到接地部件 <ul style="list-style-type: none"> — 向前地 — 向上地 — 侧向地 — 向下地 • 到带电压部件 <ul style="list-style-type: none"> — 向前地 — 向上地 — 向下地 — 侧向地 	20 mm 10 mm 10 mm 0 mm 20 mm 10 mm 10 mm 10 mm 20 mm 10 mm 10 mm 10 mm

接口/ 接线端子

电气连接规格	
<ul style="list-style-type: none"> • 用于主电路 • 用于辅助和控制电路 • 接触器上 用于辅助触点 	端子排 螺栓连接 螺栓连接

<ul style="list-style-type: none"> • 电磁线圈的 	螺栓连接
可连接的导线截面类型 <ul style="list-style-type: none"> • 在 AWG 导线处 用于主触点 	2/0 ... 500 kcmil
可连接的导线截面 用于主触点 <ul style="list-style-type: none"> • 多芯线 	70 ... 240 mm ²
可连接的导线截面 用于辅助触点 <ul style="list-style-type: none"> • 单芯线或多芯线 • 细芯线的 带有电缆末端加工 	0.5 ... 4 mm ² 0.5 ... 2.5 mm ²
可连接的导线截面类型 <ul style="list-style-type: none"> • 用于辅助触点 <ul style="list-style-type: none"> — 单芯线的 — 单芯线或多芯线 — 细芯线的 带有电缆末端加工 • 在 AWG 导线处 用于辅助触点 	2x (0.5 ... 1.5 mm ²) , 2x (0.75 ... 2.5 mm ²) , 最大 2x (0.75 ... 4 mm ²) 2x (0,5 ... 1,5 mm ²) , 2x (0,75 ... 2,5 mm ²) , max. 2x (0,75 ... 4 mm ²) 2x (0.5 ... 1.5 mm ²) , 2x (0.75 ... 2.5 mm ²) 2x (20 ... 16) , 2x (18 ... 14) , 1x 12
AWG 号码 作为已编码可连接的导线截面 <ul style="list-style-type: none"> • 用于辅助触点 	18 ... 14

安全

B10 值 <ul style="list-style-type: none"> • 需求率较高 符合 SN 31920 	1 000 000
产品功能 <ul style="list-style-type: none"> • 镜像触点符合 IEC 60947-4-1 • 优先级控制符合 IEC 60947-5-1 	是的 不
防电击接触保护	根据 IEC 60529 向前垂直接触时确保手指安全

正树/批准：

General Product Approval	EMC	Functional Safety/Safety of Machinery
--------------------------	-----	---------------------------------------



[Type Examination Certificate](#)

Declaration of Conformity	Test Certificates	Marine / Shipping
---------------------------	-------------------	-------------------



[Miscellaneous](#)

[Special Test Certificate](#)

[Type Test Certificates/Test Report](#)



other	Railway
-------	---------

[Miscellaneous](#)

[Confirmation](#)

[Special Test Certificate](#)

更多信息

Information- and Downloadcenter (产品目录, 产品介绍册, ...)

www.siemens.com/sirius/catalogs

Industry Mall (网上订购系统)

<https://mall.industry.siemens.com/mall/zh/zh/Catalog/product?mlfb=3RT1076-6LA06>

Cax 在线发生器

<http://support.automation.siemens.com/WW/CAXorder/default.aspx?lang=en&mlfb=3RT1076-6LA06>

Service&Support (用户手册, 操作说明书, 认证证书, 特性曲线, 常见问题,...)

<https://support.industry.siemens.com/cs/ww/zh/ps/3RT1076-6LA06>

图片数据库 (产品照片, 2D比例图, 3D模型, 设备电路图, EPLAN Makros, ...)

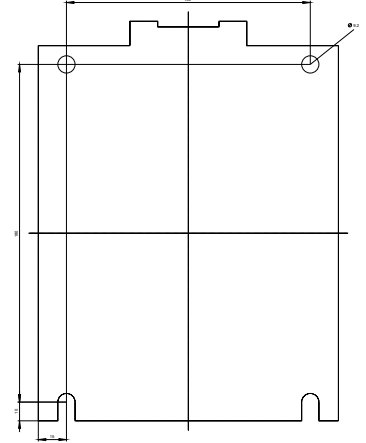
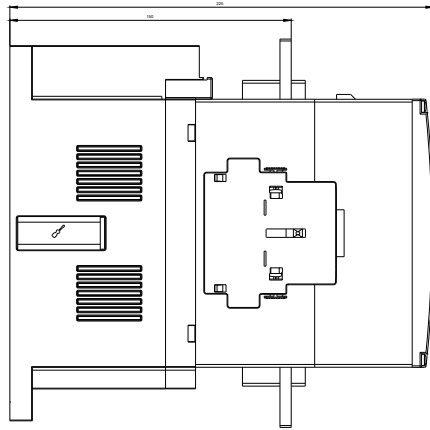
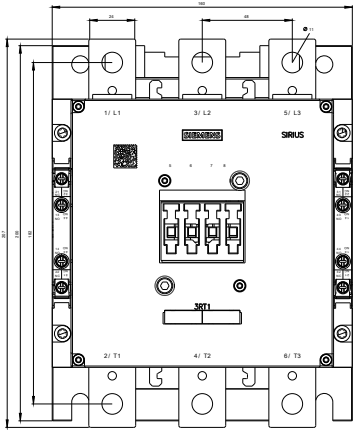
http://www.automation.siemens.com/bilddb/cax_de.aspx?mlfb=3RT1076-6LA06&lang=en

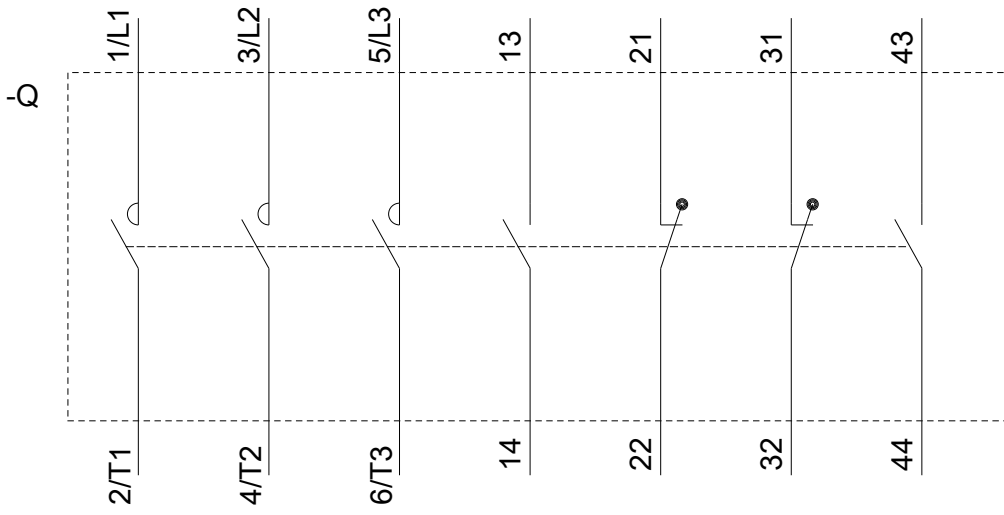
特性曲线: 脱扣特征, I²t, 允通电流

<https://support.industry.siemens.com/cs/ww/en/ps/3RT1076-6LA06/char>

其他特性曲线 (如电气寿命, 开关频率)

<http://www.automation.siemens.com/bilddb/index.aspx?view=Search&mlfb=3RT1076-6LA06&objecttype=14&gridview=view1>





上一次修改：

2019/9/17

3RT106.-L.6.0
3RT107.-L.6.0