

输出耦合器 光耦合器 1 NO，晶体管，24 V DC 输出端最大 30 V DC，5 A 抗短路 笼卡式连接（直插式） 结构宽度 6.2 mm 热电流 5A



产品品牌名称	SIRIUS
产品类别	紧凑结构型耦合继电器 SIRIUS 3RQ3
产品名称	带有半导体输出端的耦合继电器（不可拔插）
产品的规格	输出耦合装置
产品类型名称	3RQ3

综合技术数据	
显示方式 LED	是的
产品组件	
• 继电器输出端	不
• 半导体输入端	是的
消耗的有效功率	0.3 W
抗冲击电压能力 测定值	2.5 kV
防护等级 IP	IP20
耐冲击性	
• 符合 IEC 60068-2-27	正弦半波15g/11ms
接通频率	100 Hz
热电流	5 A
参考标示 符合 IEC 81346-2:2009	K
参考标示 符合 DIN EN 61346-2	K

控制电路/控制	
控制馈电电压 DC 时	
• 测定值	11 ... 30 V
工作区要素控制馈电电压测定值 DC 时	
• 初始值	1
• 终值	1
接通延迟时间	
• DC 时 最大值	0.2 ms
断开延迟时间	0.3 ms
产品组件 插座	不

辅助电路	
开关触点的类型	常开触点
常开触点数量 用于辅助触点	1

主电路	
电压类型	DC

输入/ 输出	
输出的特性 短路保护	是的

输出	
电流负载能力 半导体输出端的 DC 时	5 mA ... 5 A

电磁兼容性	
EMC 干扰发射	
• 符合 IEC 60947-1的	环境A(工业区域)
EMC 抗干扰稳定性	
• 符合 IEC 60947-1的	符合清晰度/锐度3
电缆连接的干扰耦合	
• 来自脉冲 按照IEC 61000-4-4的	2 kV
• 来自线对地浪涌 符合 IEC 61000-4-5的	2 kV
• 来自导线-导线浪涌 符合 IEC 61000-4-5的	1 kV
电磁场产生的的干扰馈入 按照IEC 61000-4-3的	10 V/m
静电的放空 按照IEC 61000-4-2	6kV触点放电 / 8kV排气

显示	
显示方式	
• 通过 LED 指示灯的状态显示	LED 绿色

接口/ 接线端子	
产品功能	
• 端子可拆卸	不
电气连接规格	
• 用于辅助和控制电路	嵌入式接口 (笼卡型端子连接)
导线长度	
• DC 时 最大值	1 000 m

可连接的导线截面类型	
<ul style="list-style-type: none"> • 单芯线的 • 细芯线的 带有电缆末端加工 • 细芯线的 无电缆末端加工 • 在 AWG 导线处 单芯线的 • 在 AWG 导线处 多芯线 	<ul style="list-style-type: none"> 1x (0.25 ... 2.5 mm²) 1x (0.25 ... 1.5 mm²) 1x (0.25 ... 2.5 mm²) 1 x (20 ... 14) 1x (20 ... 14)
可连接的导线截面	
<ul style="list-style-type: none"> • 单芯线的 • 细芯线的 带有电缆末端加工 • 细芯线的 无电缆末端加工 	<ul style="list-style-type: none"> 0.25 ... 2.5 mm² 0.25 ... 1.5 mm² 0.25 ... 2.5 mm²
AWG 号码 作为已编码可连接的导线截面	
<ul style="list-style-type: none"> • 单芯线的 • 多芯线 	<ul style="list-style-type: none"> 20 ... 14 20 ... 14

装入/固定/外廓尺寸	
装入位置	任意的
紧固类型	扣接固定
高度	93 mm
宽度	6.2 mm
深度	72.5 mm
须遵守间距	
<ul style="list-style-type: none"> • 单列式安装的 <ul style="list-style-type: none"> — 向前地 — 反向地 — 向上地 — 向下地 — 侧向地 • 到接地部件 <ul style="list-style-type: none"> — 向前地 — 反向地 — 向上地 — 侧向地 — 向下地 • 到带电压部件 <ul style="list-style-type: none"> — 向前地 — 反向地 — 向上地 — 向下地 — 侧向地 	<ul style="list-style-type: none"> 0 mm 0 mm 0 mm 0 mm 0 mm 0 mm 0 mm 0 mm 0 mm 0 mm 0 mm 0 mm 0 mm 0 mm 0 mm 0 mm 0 mm 0 mm

环境条件	
安装高度 高度超出水平面以上	
<ul style="list-style-type: none"> • 最大值 	2 000 m

相对空气湿度

- 运行期间

10 ... 95 %

正树/批准：

General Product Approval

EMC

Declaration of Conformity



[Miscellaneous](#)

Marine / Ship-
ping

other

[Confirmation](#)



更多信息

Information- and Downloadcenter (产品目录, 产品介绍册, ...)

www.siemens.com/sirius/catalogs

Industry Mall (网上订购系统)

<https://mall.industry.siemens.com/mall/zh/zh/Catalog/product?mlfb=3RQ3055-2SM30>

Cax 在线发生器

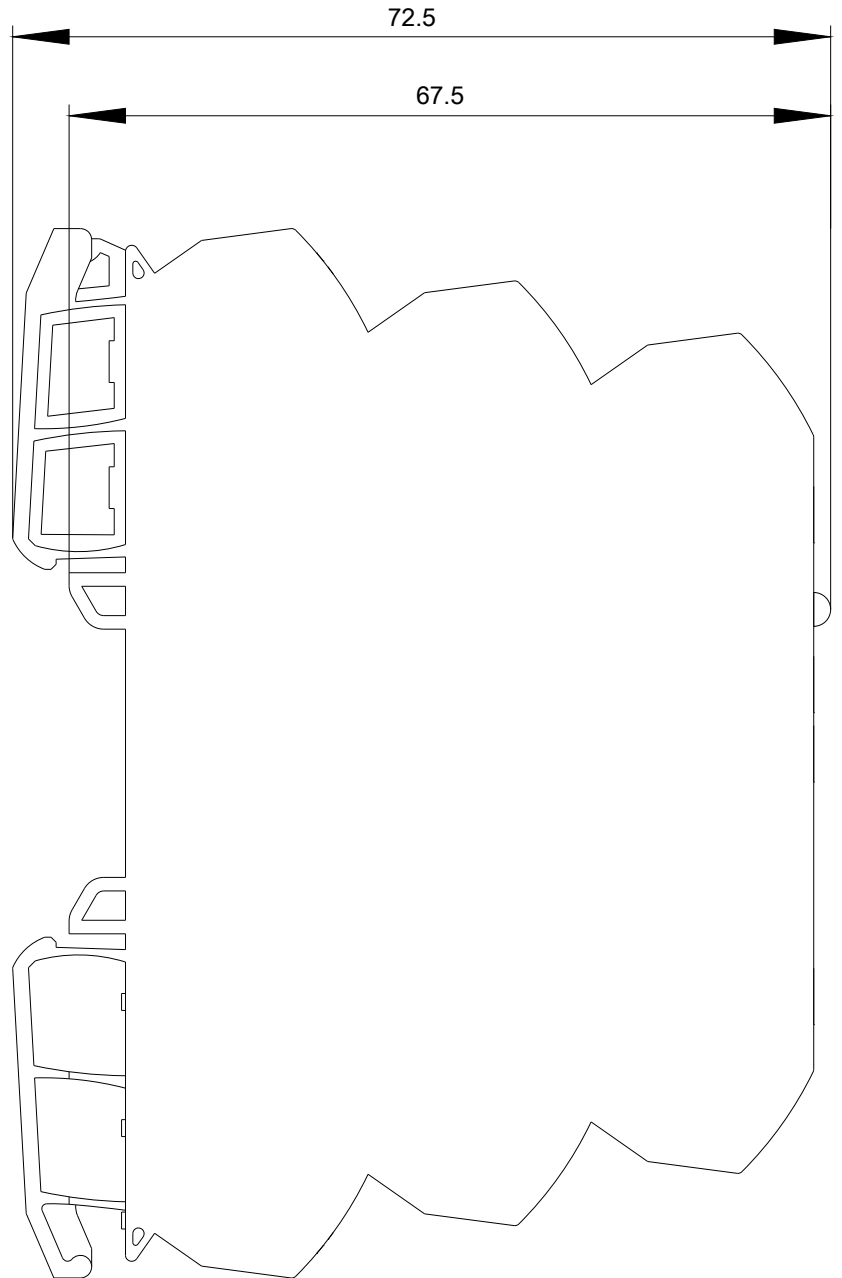
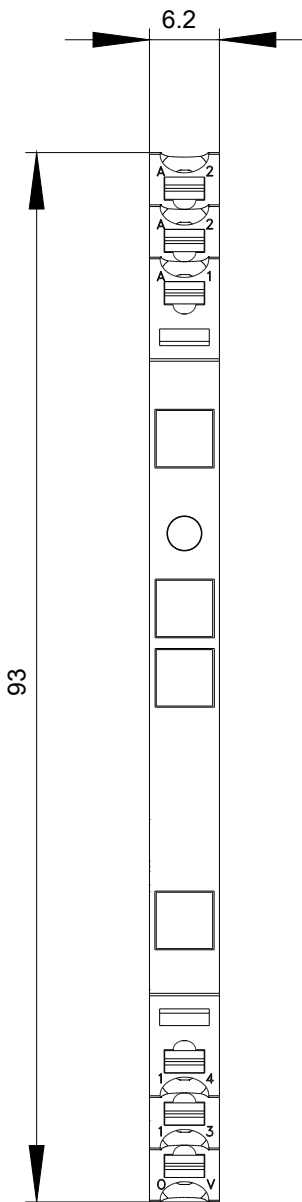
<http://support.automation.siemens.com/WW/CAXorder/default.aspx?lang=en&mlfb=3RQ3055-2SM30>

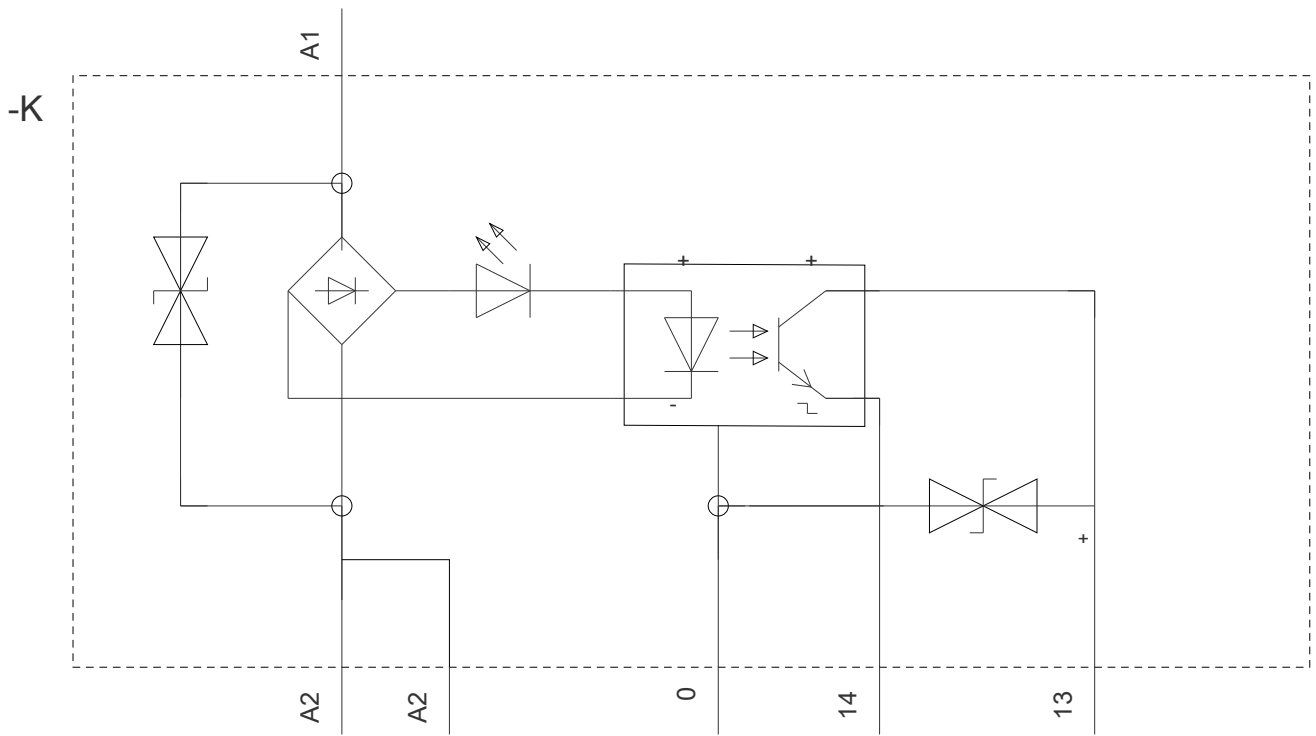
Service&Support (用户手册, 操作说明书, 认证证书, 特性曲线, 常见问题,...)

<https://support.industry.siemens.com/cs/ww/zh/ps/3RQ3055-2SM30>

图片数据库 (产品照片, 2D比例图, 3D模型, 设备电路图, EPLAN Makros, ...)

http://www.automation.siemens.com/bilddb/cax_de.aspx?mlfb=3RQ3055-2SM30&lang=en





上一次修改：

2019/9/13