

SITOR 熔断器底座 630A 1800V 1极 带螺栓端子 固定尺寸为 170mm



版本	
产品品牌名称	SENTRON
产品名称	NH 熔断器系统
螺纹规格 / 连接螺栓的	M10
一般技术数据	
极数	1
使用类别	无
电源电压	
电流 / AC 时 / 测定值	630 A
供电电压	
• AC 时 / 测定值	1 800 V
• DC 时	1 800 V
电力	
额定电流 I_n / IEC , DIN / VDE / 在40 Cel时	579.6 A
产品详细信息	
产品组件 / 向内摆动装置	不
连接	

拧紧扭矩 / 螺栓连接时	20 N·m
电气连接规格	用于安装在安装板上

机械设计

高度	211 mm
宽度	55 mm
紧固类型	固定式装入
紧固类型	
<ul style="list-style-type: none"> • 滑块安装 	不

证书

参考标示	
<ul style="list-style-type: none"> • 符合 DIN EN 61346-2 	F
<ul style="list-style-type: none"> • 符合 IEC 81346-2:2009 	F

更多信息

Information- and Downloadcenter (产品目录, 产品介绍册, ...)

<http://www.siemens.com/lowvoltage/catalogs>

Industry Mall (网上订购系统)

<https://mall.industry.siemens.com/mall/zh/zh/Catalog/product?mlfb=3NH5473>

Service&Support (用户手册, 操作说明书, 认证证书, 特性曲线, 常见问题,...)

<https://support.industry.siemens.com/cs/ww/zh/ps/3NH5473>

图片数据库 (产品照片, 2D比例图, 3D模型, 设备电路图, ...)

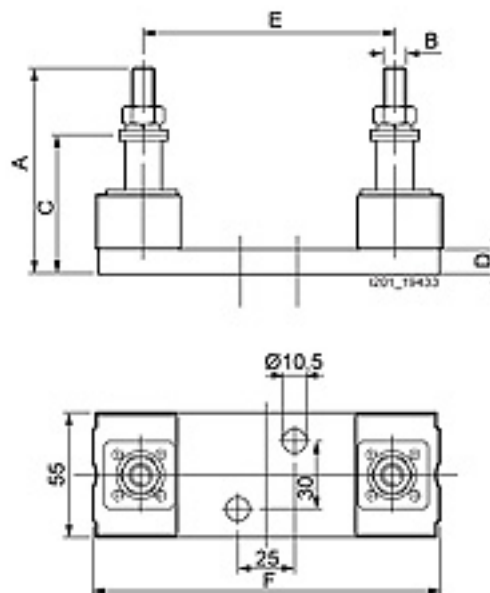
http://www.automation.siemens.com/bilddb/cax_en.aspx?mlfb=3NH5473

CAX-Online-Generator

<http://www.siemens.com/cax>

Tender specifications

<http://www.siemens.com/specifications>



Type	Dimensions					
	A	B	C	D	E	F
3NH5463	94	M10	65	11	110	153
3NH5473	101	M10	72	11	170	211

