

安全脚踏按键 1 个踏板，带保护罩，IP65，带联锁功能，2 NO + 2 NC，常开触点，作为按键关闭，常闭触点，用同时卡子打开（安全功能），电缆布线 M20 x 1.5



产品名称	安全脚踏开关
应用适宜性 安全	是的

综合技术数据	
防护等级 IP	IP65
参考标示 符合 IEC 81346-2:2009	S
参考标示 符合 DIN EN 61346-2	S
转换等级的数量	2
操作踏板的数目	1
最小驱动力 沿驱动方向	240 N
常闭触点数量 用于辅助触点	2
常开触点数量 用于辅助触点	2
工作电流	
• AC-15 时 230 V 时 测定值	16 A
• AC-15 时 400 V 时 测定值	16 A
工作电流 DC-13 时	
• 24 V 时 测定值	3 A
• 250 V 时 测定值	0.25 A

## 箱体

材料 外壳的	金属
颜色	
<ul style="list-style-type: none"> <li>• 外壳的</li> <li>• 外壳上部部件的</li> </ul>	黑色 灰色

<b>操作装置</b>	
产品装备	
<ul style="list-style-type: none"> <li>• 锁紧装置</li> <li>• 锁定</li> </ul>	是的 不

<b>安全</b>	
B10 值	
<ul style="list-style-type: none"> <li>• 需求率较高 符合 SN 31920</li> </ul>	100 000
引起危险的停机故障比例	
<ul style="list-style-type: none"> <li>• 低需求率时 符合 SN 31920</li> <li>• 需求率较高 符合 SN 31920</li> </ul>	50 % 50 %
失效率 [FIT]	
<ul style="list-style-type: none"> <li>• 低需求率时 符合 SN 31920</li> </ul>	100 FIT
T1 值 用于检测试验间隔时间或使用时间 符合 IEC 61508	20 y
进线管的规格	M20 x 1.5

<b>装入/固定/外廓尺寸</b>	
高度	138 mm
宽度	156 mm
深度	265 mm

正树/批准：

General Product Approval	Declaration of Conformity
 CCC	 CSA
 UL	 EAC
	 EG-Konf.
	<a href="#">Miscellaneous</a>

Test Certificates	Marine / Shipping	other
<a href="#">Miscellaneous</a>	 ABS	 LRS
	 PRS	 RINA
		<a href="#">Confirmation</a>

**更多信息**

Information- and Downloadcenter (产品目录, 产品介绍册, ...)  
[www.siemens.com/sirius/catalogs](http://www.siemens.com/sirius/catalogs)

**Industry Mall (网上订购系统)**

<https://mall.industry.siemens.com/mall/zh/zh/Catalog/product?mlfb=3SE2924-3AA20>

**Cax 在线发生器**

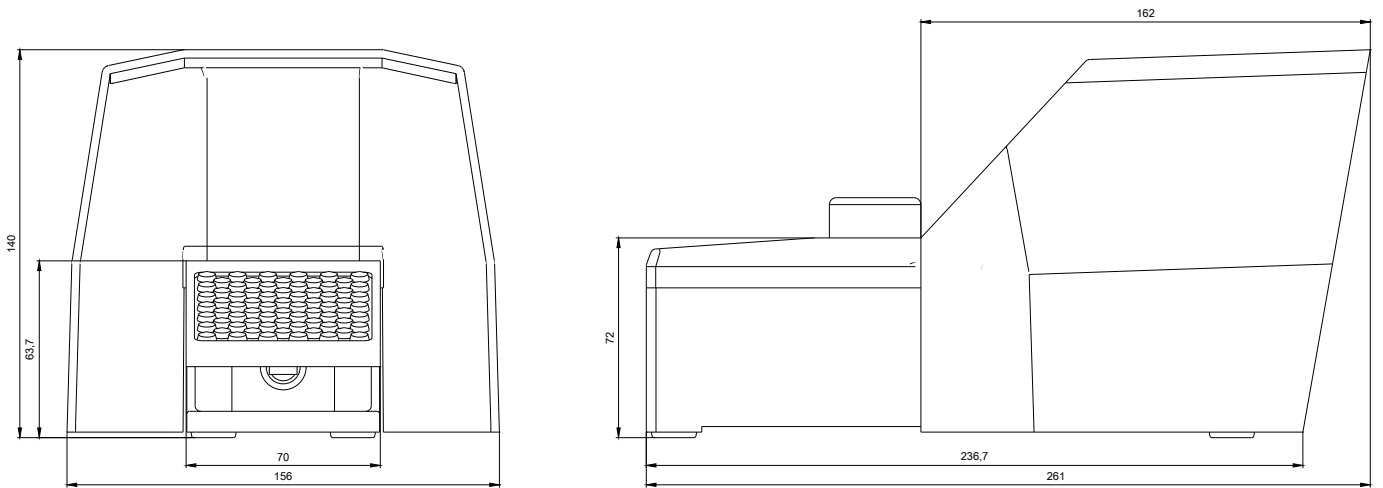
<http://support.automation.siemens.com/WW/CAXorder/default.aspx?lang=en&mlfb=3SE2924-3AA20>

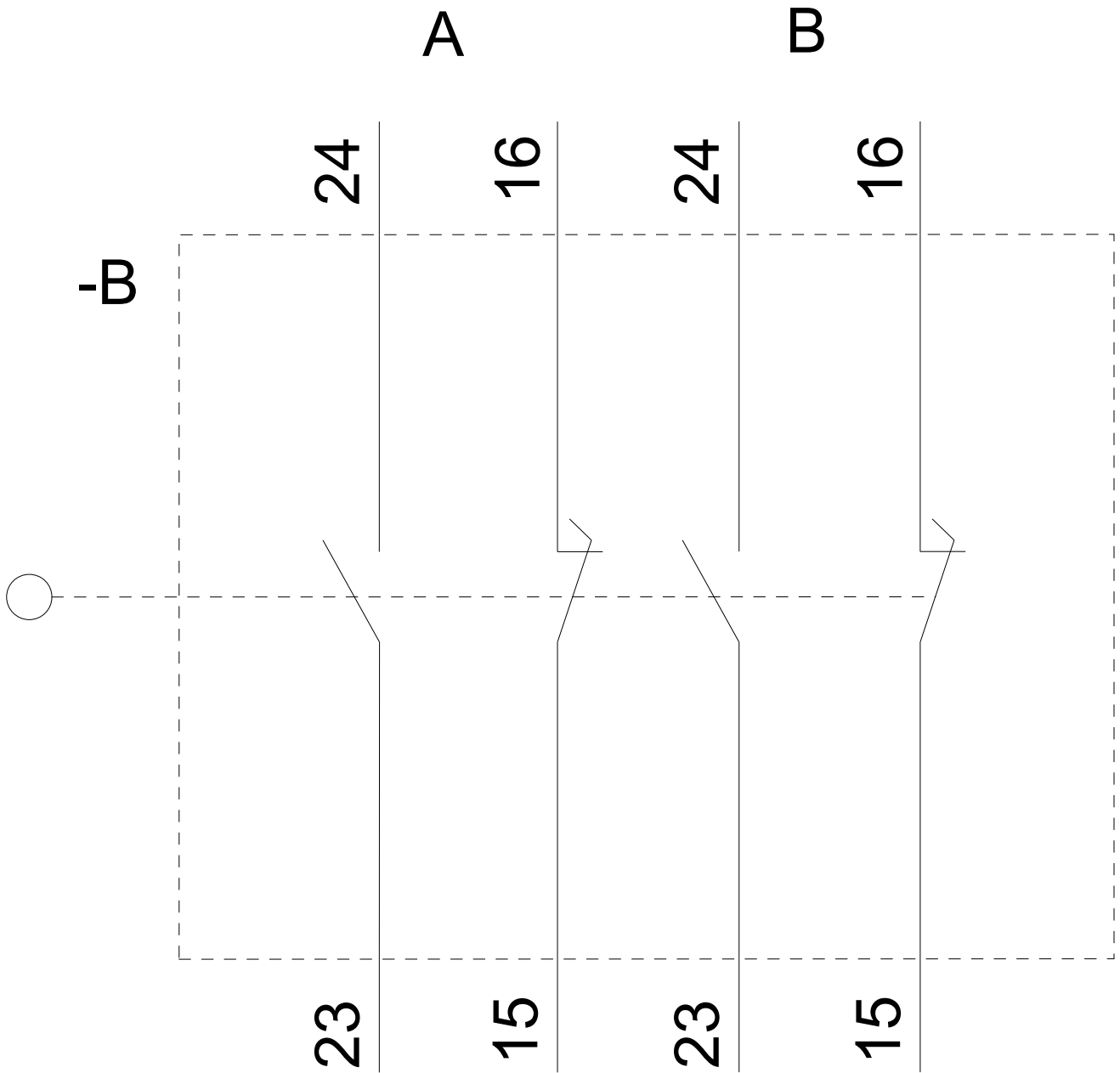
**Service&Support (用户手册, 操作说明书, 认证证书, 特性曲线, 常见问题,...)**

<https://support.industry.siemens.com/cs/ww/zh/ps/3SE2924-3AA20>

**图片数据库 (产品照片, 2D比例图, 3D模型, 设备电路图, EPLAN Makros, ...)**

[http://www.automation.siemens.com/bilddb/cax\\_de.aspx?mlfb=3SE2924-3AA20&lang=en](http://www.automation.siemens.com/bilddb/cax_de.aspx?mlfb=3SE2924-3AA20&lang=en)





上一次修改：

2019/9/16