

断路器 3VA1 IEC 框架 100 通断能力等级 B  $I_{cu}=16 \text{ kA} @ 415 \text{ V}$  3 极, 系统保护 TM210, FTFM,  $I_n=63\text{A}$  过载保护  $I_r=63\text{A}$  固定设置 短路保护  $I_i=10 \times I_n$  端子连接 2 个辅助开关 HQ 1 个脱扣信号开关 HQ



版本	
产品品牌名称	SENTRON
产品名称	塑料外壳式断路器
产品的规格	设备保护
过电流脱扣器的结构形式	TM210
过电流脱扣器的保护功能	LI
极数	3
辅助脱扣规格	无辅助脱扣器
辅助开关的结构形式	2 个辅助开关 + 1 个“已脱扣”信号开关 HQ
一般技术数据	
额定绝缘电压 $U_i$	800 V
AC 时的最大额定工作电压 $U_e$	690 V
工作电压 / DC 时 / 测定值	500 V
机械式使用寿命 ( 转换周期 ) / 典型	15 000
电气使用寿命 ( 操作循环 ) / AC-1 时 / 380/415 V 时 / 50/60 Hz 时	8 000
产品特点 / 对于零导线 / 可扩展/加装 / 短路保护和过载保护	不
接地监控的规格	无

产品功能	
• 通信功能	不
• 断相识别	不
• 其它测量功能	不
净重	0.99 kg

### 电力

持续电流 / 测定值 / 最大值	100 A
额定持续电流 I <sub>u</sub>	63 A
工作电流	
• 40 °C 时	63 A
• 45 °C 时	63 A
• 50 °C 时	63 A
• 55 °C 时	60.48 A
• 60 °C 时	59.22 A
• 65 °C 时	57.96 A
• 70 °C 时	56.7 A

### 交换容量 IEC 60947

断路器的通断能力等级	B
极限短路电流 (I <sub>cu</sub> ) 分断能力	
• 240 V 时	25 kA
• 415 V 时	16 kA
• 440 V 时	8 kA
• 690 V 时	5 kA
工作短路电流 (I <sub>cs</sub> ) 分断能力	
• 240 V 时	25 kA
• 415 V 时	16 kA
• 440 V 时	8 kA
• 690 V 时	5 kA
短路电流 (I <sub>cm</sub> ) 接通能力	
• 240 V 时	52.5 kA
• 415 V 时	32 kA
• 440 V 时	13.6 kA
• 690 V 时	7.5 kA

### 可调参数

可设置的电流动作值 / 电流控制的过载脱扣的 / 初始值	63 A
可设置的电流动作值 / 电流控制的过载脱扣的 / 终值	63 A
调整范围 / 过载功能L / 延迟时间t <sub>R</sub> / I <sup>2</sup> t特性曲线 / 可接入存储器	不
可设置的电流动作值 / 无延迟的短路脱扣器的 / 初始值	630 A
可设置的电流动作值 / 无延迟的短路脱扣器的 / 终值	630 A

### 机械设计

高度	130 mm
宽度	76.2 mm
深度	70 mm

### 连接

电气连接的排列 / 用于主电路	正面接口
电气连接规格 / 用于主电路	框形接线盒
可连接的导线截面类型 / 圆导线端子 / 多芯线	1 x (1.5 - 70 mm <sup>2</sup> )

### 辅助电路

产品组件	
<ul style="list-style-type: none"> <li>• 欠压脱扣器</li> <li>• 电压脱扣器</li> <li>• 带有超前转换触点的欠压脱扣器</li> <li>• 脱扣报警器</li> </ul>	<p>不</p> <p>不</p> <p>不</p> <p>是的</p>
转换器数量 / 用于辅助触点	3

### 饰品

产品扩展 / 可选 / 电机驱动	不
生产商产品编号	
<ul style="list-style-type: none"> <li>• 内置辅助开关/警报开关</li> <li>• 内置辅助开关/警报开关</li> </ul>	<p><a href="#">3VA9988-0AA12</a></p> <p><a href="#">3VA9988-0AB12</a></p>

### 环境条件

防护等级 IP / 正面的	IP40
环境温度	
<ul style="list-style-type: none"> <li>• 运行期间 / 最小值</li> <li>• 运行期间 / 最大值</li> <li>• 存放期间 / 最小值</li> <li>• 存放期间 / 最大值</li> </ul>	<p>-25 °C</p> <p>70 °C</p> <p>-40 °C</p> <p>80 °C</p>

### 证书

参考标示 / 符合 IEC 81346-2:2009	Q
----------------------------	---

General Product Approval	EMC	Declaration of Conformity
--------------------------	-----	---------------------------



CCC



VDE

[Miscellaneous](#)



RCM



EG-Konf.

Test Certificates	Shipping Approval
-------------------	-------------------

[Type Test Certificates/Test Report](#)

[Miscellaneous](#)

[Special Test Certificate](#)



ABS



BUREAU VERITAS



LRS

Shipping Approval	other
-------------------	-------



RMRS

[CCS / China Classification Society](#)

[Manufacturer Declaration](#)

[Miscellaneous](#)

## 更多信息

**Information- and Downloadcenter (产品目录, 产品介绍册, ...)**

<http://www.siemens.com/lowvoltage/catalogs>

**Industry Mall (网上订购系统)**

<https://mall.industry.siemens.com/mall/zh/zh/Catalog/product?mlfb=3VA1063-2ED36-0AH0>

**Service&Support (用户手册, 操作说明书, 认证证书, 特性曲线, 常见问题,...)**

<https://support.industry.siemens.com/cs/ww/zh/ps/3VA1063-2ED36-0AH0>

**图片数据库 (产品照片, 2D比例图, 3D模型, 设备电路图, ...)**

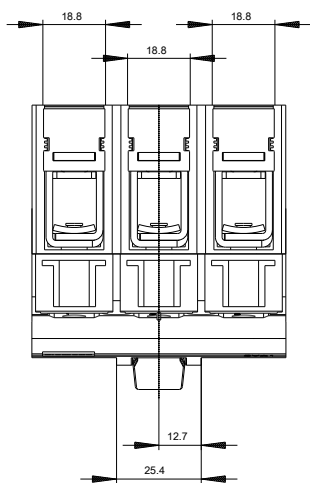
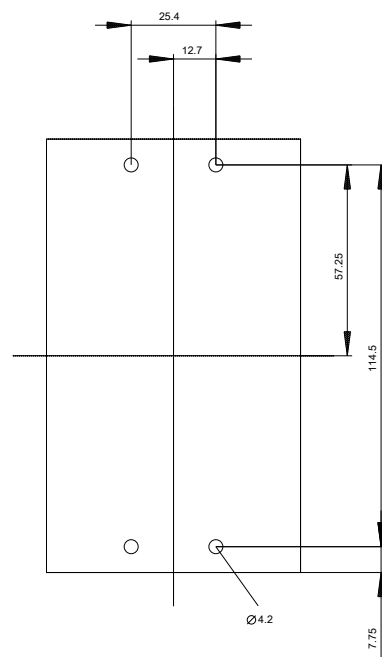
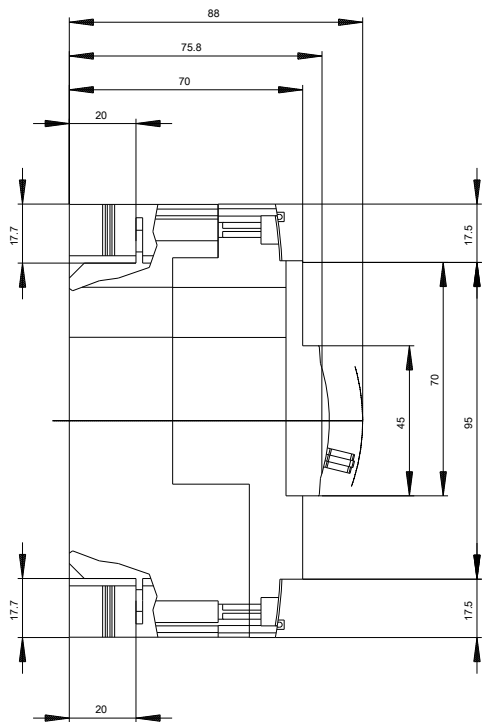
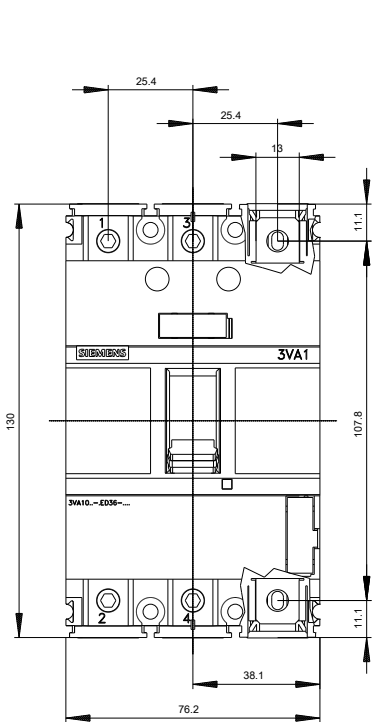
[http://www.automation.siemens.com/bilddb/cax\\_en.aspx?mlfb=3VA1063-2ED36-0AH0](http://www.automation.siemens.com/bilddb/cax_en.aspx?mlfb=3VA1063-2ED36-0AH0)

**CAX-Online-Generator**

<http://www.siemens.com/cax>

**Tender specifications**

<http://www.siemens.com/specifications>





上一次修改：

2019/9/14