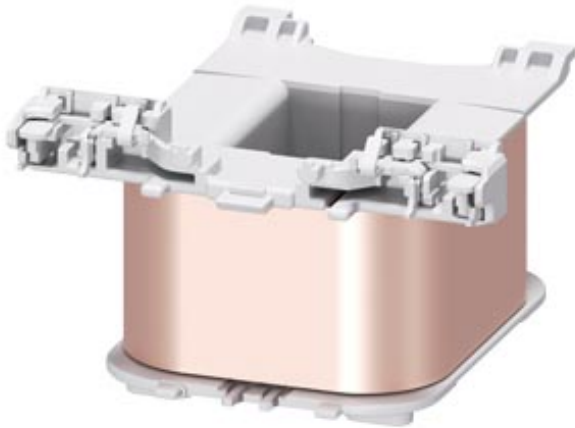


接触器电磁线圈 S3 , 48 V AC , 50 / 60 Hz ,



综合技术数据

产品品牌名称	SIRIUS
产品名称	磁线圈

控制电路

电压类型 控制馈电电压的	AC
控制馈电电压频率	
• 1 测定值	50 Hz
• 2 测定值	60 Hz
控制馈电电压	
• 1 AC 时	
— 50 Hz 时 测定值	48 V
— 60 Hz 时 测定值	48 V
工作区要素控制馈电电压测定值 电磁线圈的 AC 时	
• 50 Hz 时	0.8 ... 1.1
• 60 Hz 时	0.85 ... 1.1

正树/批准：

General Product Approval	EMC	Declaration of Conformity	Shipping Approval	other
--------------------------	-----	---------------------------	-------------------	-------



[Miscellaneous](#)



[Confirmation](#)

更多信息

Information- and Downloadcenter (产品目录, 产品介绍册, ...)

<http://www.siemens.com/industrial-controls/catalogs>

Industry Mall (网上订购系统)

<https://mall.industry.siemens.com/mall/zh/zh/Catalog/product?mlfb=3RT2944-5AH21>

Cax 在线发生器

<http://support.automation.siemens.com/WW/CAXorder/default.aspx?lang=en&mlfb=3RT2944-5AH21>

Service&Support (用户手册, 操作说明书, 认证证书, 特性曲线, 常见问题,...)

<https://support.industry.siemens.com/cs/ww/zh/ps/3RT2944-5AH21>

图片数据库 (产品照片, 2D比例图, 3D模型, 设备电路图, EPLAN Makros, ...)

http://www.automation.siemens.com/bilddb/cax_de.aspx?mlfb=3RT2944-5AH21&lang=en

上一次修改 :

2019/9/11