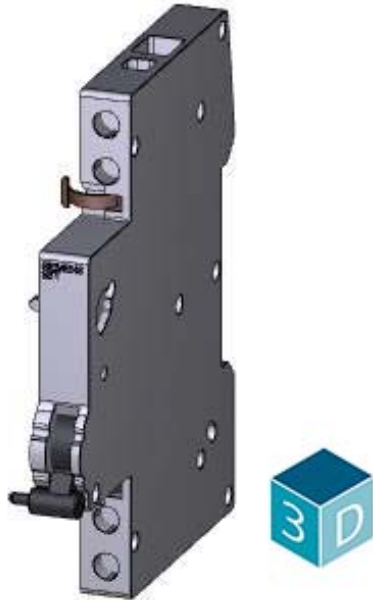


辅助电流开关，可安装用于 Wöhner AMBUS 电源开关 断路器 尺寸 D02



版本	
产品品牌名称	SENTRON
产品名称	辅助电流开关
产品的规格	可加装
电气使用寿命（操作循环）/ 典型	20 000

电源电压	
工作电压	
• 测定值	230 V
防护等级 IP	IP20

产品详细信息	
产品组件	
• 辅助开关	是的
产品扩展	辅助开关

数	
故障信号开关的数量	0
常闭触点数量	1
常开触点数量	1
转换器数量	0

连接

可连接的导线截面	0.5 ... 2.5 mm ²
拧紧扭矩 / 螺栓连接时	0.5 N·m
可连接的导线截面类型 / 在 AWG 导线处	24 ... 12

机械设计

高度	90 mm
宽度	9 mm
深度	70 mm
净重	66 g

证书

Test Certificates

[Miscellaneous](#)

更多信息

Information- and Downloadcenter (产品目录, 产品介绍册, ...)

<http://www.siemens.com/lowvoltage/catalogs>

Industry Mall (网上订购系统)

<https://mall.industry.siemens.com/mall/zh/zh/Catalog/product?mlfb=5ST3010-0HN>

Service&Support (用户手册, 操作说明书, 认证证书, 特性曲线, 常见问题,...)

<https://support.industry.siemens.com/cs/ww/zh/ps/5ST3010-0HN>

图片数据库 (产品照片, 2D比例图, 3D模型, 设备电路图, ...)

http://www.automation.siemens.com/bilddb/cax_en.aspx?mlfb=5ST3010-0HN

CAX-Online-Generator

<http://www.siemens.com/cax>

Tender specifications

<http://www.siemens.com/specifications>

