



finder[®]
SWITCH TO THE FUTURE

PIR 移動和存在偵測器 10 A



酒店客房電
源啟動單元



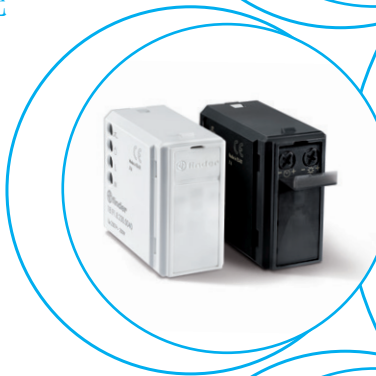
走廊燈光控
制（賓館，
辦公室，醫
院等）



客廳照明
控制



辦公室照明控制



18
系列

PIR移動偵測器，適用於內部或外部安裝 - 壁掛式安裝

類型18.01

- 內部安裝
- 表面安裝

類型18.11

- 外部安裝 (IP54)
- 表面安裝

類型18.A1

- 外部安裝 (IP55)
- 適用於PE連接的終端
- 推入式終端

- 連接輸出觸點以供應電源
- 小尺寸
- 可調式環境光干預閾值
- 可調式光源開啟時間
- 安裝位置範圍廣泛 - 允許選擇任何區域進行探測
- 探測角度大

18.01/18.11
螺絲終端

18.A1
推入式終端



注意：使用110...125 VAC電源時，第3頁到第6頁必須降低50 % (如為1000 W則降為500 W) 頁中指定的額定值 (AC1、AC15和燈負載)

如需輪廓圖，請參閱第17頁

觸點規格

| 觸點數量 | 1個NO (SPST-NO) | 1個NO (SPST-NO) | 1個NO (SPST-NO) |
|---------------------|------------------------|------------------------|------------------------|
| 額定電流/最大峰值電流 | A 10/20 (100 A - 5 ms) | A 10/20 (100 A - 5 ms) | A 10/20 (100 A - 5 ms) |
| 額定電壓/最大切換電壓 | V AC 230/230 | V AC 230/230 | V AC 230/230 |
| 額定負載AC1 | VA 2300 | VA 2300 | VA 2300 |
| 額定負載AC15 (230 V) | VA 450 | VA 450 | VA 450 |
| 標稱的燈管額定值230 V: | | | |
| 白熾燈/鹵素燈 W | 1000 | 1000 | 1000 |
| 日光燈，連電子穩壓器 W | 500 | 500 | 500 |
| 日光燈，連機電穩壓器 W | 350 | 350 | 350 |
| CFL螺旋式螢光省電燈泡 W | 300 | 300 | 300 |
| LED 230 V W | 300 | 300 | 300 |
| 鹵素燈或LV LED，連電子穩壓器 W | 300 | 300 | 300 |
| 鹵素燈或LV LED，連機電穩壓器 W | 500 | 500 | 500 |
| 標準觸點材料 | AgSnO ₂ | AgSnO ₂ | AgSnO ₂ |

電源供應規格

| | | | | |
|-----------|-----------------|-----------|-----------|-----------|
| 線圈規格 | V AC (50/60 Hz) | 120...230 | 120...230 | 110...230 |
| | DC | — | — | — |
| 額定功率AC/DC | VA (50 Hz) / W | 2.5/— | 2.5/— | 2/0.8 |
| 操作範圍 | V AC (50/60 Hz) | 96...253 | 96...253 | 96...253 |
| | DC | — | — | — |

技術資料

| | | | | |
|----------------|-----|-----------------------|-----------------------|-----------------------|
| 額定負載AC1下的電氣壽命 | 週期 | 100 • 10 ³ | 100 • 10 ³ | 100 • 10 ³ |
| 環境光干預閾值 | lx | 5...350 | 5...350 | 5...1000 |
| 最後一次偵測後的光源開啟時間 | | 10秒...12 分鐘 | 10秒...12 分鐘 | 10秒...12 分鐘 |
| 感應區域直徑 | | 請參閱第15頁圖表 | 請參閱第15頁圖表 | 請參閱第15頁圖表 |
| 環境溫度範圍 | ° C | - 10...+50 | - 30...+50 | - 30...+50 |
| 防護等級 | | IP 40 | IP 54 | IP 55 |

認證 (根據類型)





PIR移動偵測器，適用於內部安裝 - 吸頂式安裝

類型18.21

- 表面安裝

類型18.31

- 嵌入式安裝

類型18.31-0031

- 高吸頂類型（高達6m）

- 表面或嵌入式安裝

- 連接輸出觸點以供應電源
- 小尺寸
- 可調式環境光干預閾值
- 可調式光源開啟時間
- 探測角度大

18.21/18.31/18.31...0031

螺絲終端



注意：使用110...125 VAC電源時，第3頁到第6頁必須降低50%（如為1000 W則降為500 W）頁中指定的額定值（AC1、AC15和燈負載）

如需輪廓圖，請參閱第16頁

觸點規格

| 觸點數量 | 1個NO (SPST-NO) | 1個NO (SPST-NO) | 1個NO (SPST-NO) |
|---------------------|----------------------|----------------------|----------------------|
| 額定電流/最大峰值電流 A | 10/20 (100 A - 5 ms) | 10/20 (100 A - 5 ms) | 10/20 (100 A - 5 ms) |
| 額定電壓/最大切換電壓 V AC | 230/230 | 230/230 | 230/230 |
| 額定負載AC1 VA | 2300 | 2300 | 2300 |
| 額定負載AC15 (230 V) VA | 450 | 450 | 450 |
| 標稱的燈管額定值230 V: | | | |
| 白熾燈/鹵素燈W | 1000 | 1000 | 1000 |
| 日光燈，連電子穩壓器W | 500 | 500 | 500 |
| 日光燈，連機電穩壓器W | 350 | 350 | 350 |
| CFL螺旋式螢光省電燈泡W | 300 | 300 | 300 |
| LED 230 V W | 300 | 300 | 300 |
| 鹵素燈或LV LED，連電子穩壓器W | 300 | 300 | 300 |
| 鹵素燈或LV LED，連機電穩壓器W | 500 | 500 | 500 |

標準觸點材料

AgSnO₂

AgSnO₂

AgSnO₂

電源供應規格

| | | | | |
|-----------|-----------------|-----------|-----------|-----------|
| 線圈規格 | V AC (50/60 Hz) | 120...230 | 120...230 | 120...230 |
| | DC | — | — | — |
| 額定功率AC/DC | VA (50 Hz) /W | 2/1 | 2/1 | 2/1 |
| 操作範圍 | V AC (50/60 Hz) | 96...253 | 96...253 | 96...253 |
| | DC | — | — | — |

技術資料

| | | | | |
|----------------|----|-----------------------|-----------------------|-----------------------|
| 額定負載AC1下的電氣壽命 | 週期 | 100 · 10 ³ | 100 · 10 ³ | 100 · 10 ³ |
| 環境光干預閾值 | lx | 5...350 | 5...350 | 5...350 |
| 最後一次偵測後的光源開啟時間 | | 10秒...12分鐘 | 10秒...12分鐘 | 30秒...35分鐘 |
| 感應區域直徑 | | 請參閱第15頁圖表 | 請參閱第15頁圖表 | 請參閱第15頁圖表 |
| 環境溫度範圍 | °C | -10...+50 | -10...+50 | -10...+50 |
| 防護等級 | | IP 40 | IP 40 | IP 40 |

認證（根據類型）



- 1個NO 10 A
- 表面安裝



- 1個NO 10 A
- 嵌入式安裝



- 1個NO 10 A
- 高吸頂應用（高達6m）
- 上一次偵測後的光源開啟時間（30秒...35分鐘）



PIR移動偵測器，適用於內部安裝，連無電壓輸出觸點

類型18. 21-0300

- 表面安裝

類型18. 31-0300

- 嵌入式安裝

- 需要PLC或BMS介面的應用領域
- 吸頂式安裝
- 小尺寸
- 可調式環境光干預閾值
- 可調式光源開啟時間
- 探測角度大

18. 21...0300/18. 31...0300
螺絲終端



注意：使用110...125 VAC電源時，第3頁到第6頁必須降低50 %（如為1000 W則降為500 W）頁中指定的額定值（AC1、AC15和燈負載）

如需輪廓圖，請參閱第16頁

觸點規格

| | | | |
|--------------------|-----------|---------------------|---------------------|
| 觸點數量 | | 1個NO（SPST-NO） | 1個NO（SPST-NO） |
| 額定電流/最大峰值電流 | A | 10/20（100 A - 5 ms） | 10/20（100 A - 5 ms） |
| 額定電壓/最大切換電壓 | V AC | 250/400 | 250/400 |
| 額定負載AC1 | VA | 2500 | 2500 |
| 額定負載AC15 | （230 V）VA | 450 | 450 |
| 標稱的燈管額定值230 V: | | | |
| 白熾燈/鹵素燈W | | 1000 | 1000 |
| 日光燈，連電子穩壓器W | | 500 | 500 |
| 日光燈，連機電穩壓器W | | 350 | 350 |
| CFL螺旋式螢光省電燈泡W | | 300 | 300 |
| LED 230 V W | | 300 | 300 |
| 鹵素燈或LV LED，連電子穩壓器W | | 300 | 300 |
| 鹵素燈或LV LED，連機電穩壓器W | | 500 | 500 |
| 標準觸點材料 | | AgSnO ₂ | AgSnO ₂ |

電源供應規格

| | | | |
|-----------|-------------------|---------------|---------------|
| 線圈規格 | V AC（50/60 Hz） | 120...230 | 120...230 |
| | V AC（50/60 Hz）/DC | 24 | 24 |
| 額定功率AC/DC | VA（50 Hz）/W | 2/1 | 2/1 |
| 操作範圍 | V AC（50/60 Hz） | 96...253 | 96...253 |
| | V AC（50/60 Hz）/DC | 19. 2...26. 4 | 19. 2...26. 4 |

技術資料

| | | | |
|----------------|-----|-----------------------|-----------------------|
| 額定負載AC1下的電氣壽命 | 週期 | 100 • 10 ³ | 100 • 10 ³ |
| 環境光干預閾值 | lx | 5...350 | 5...350 |
| 最後一次偵測後的光源開啟時間 | | 10秒...12 分鐘 | 10秒...12 分鐘 |
| 感應區域直徑 | | 請參閱第15頁圖表 | 請參閱第15頁圖表 |
| 環境溫度範圍 | ° C | - 10...+50 | - 10...+50 |
| 防護等級 | | IP 40 | IP 40 |

認證（根據類型）



18. 21-0300



- 1個NO 10 A
- 表面安裝

18. 31-0300



- 1個NO 10 A
- 嵌入式安裝

移動和存在偵測器，連推入式終端
內部安裝

類型18.51

- 標準版本
- 無電壓輸出觸點

類型18.51-0040

- 可連接外部按鈕來強制輸出狀態
- 動態光補償
- 連接輸出觸點以供應電源

類型18.51-B300

- 使用安卓或蘋果智慧手機透過藍芽LE(低功耗)進行編程

- 廣泛的感應面積達64平方米
- 兩個感應區域：「存在」適用於低活動性區域，「移動」適用於中轉區域或高活動性區域
- 現代設計
- 推入式終端便於快速安裝
- 1個10 A常開觸點，支援「過零」負載切換
- 壁式安裝，與60 mm盒子和2或3種模組盒相容
- 雙終端便於進出循環

18.51/18.51...0040/18.51...B300
推入式終端



注意：使用110...125 VAC電源時，第3頁到第6頁必須降低50%（如為1000 W則降為500 W）頁中指定的額定值（AC1、AC15和燈負載）

如需輪廓圖，請參閱第16頁

觸點規格

| 觸點數量 | 1個NO (SPST-N0) | 1個NO (SPST-N0) | 1個NO (SPST-N0) |
|-------------|------------------------|----------------------|----------------------|
| 額定電流/最大峰值電流 | A 10/20 (100 A - 5 ms) | 10/20 (100 A - 5 ms) | 10/20 (100 A - 5 ms) |
| 額定電壓/最大切換電壓 | V AC 250/400 | 230/230 | 230/230 |
| 額定負載AC1 | VA 2500 | 2300 | 2300 |
| 額定負載AC15 | (230 V) VA 450 | 450 | 450 |

標稱的燈管額定值230 V:

| | | | |
|--------------------|------|------|------|
| 白熾燈/鹵素燈W | 1000 | 1000 | 1000 |
| 日光燈，連電子穩壓器W | 500 | 500 | 500 |
| 日光燈，連機電穩壓器W | 350 | 350 | 350 |
| CFL螺旋式螢光省電燈泡W | 300 | 300 | 300 |
| LED 230 V W | 300 | 300 | 300 |
| 鹵素燈或LV LED，連電子穩壓器W | 300 | 300 | 300 |
| 鹵素燈或LV LED，連機電穩壓器W | 500 | 500 | 500 |

標準觸點材料

AgSnO₂ AgSnO₂ AgSnO₂

電源供應規格

| | | | | |
|------|-----------------|-----------|-----------|-----------|
| 線圈規格 | V AC (50/60 Hz) | 110...230 | 110...230 | 110...230 |
| 額定功率 | VA (50 Hz) /W | 1.5/1 | 1.5/1 | 1.5/1 |
| 操作範圍 | V AC (50/60 Hz) | 96...253 | 96...253 | 96...253 |

技術資料

| | | | | |
|----------------|-----|-----------------------|-----------------------|-----------------------|
| 額定負載AC1下的電氣壽命 | 週期 | 100 • 10 ³ | 100 • 10 ³ | 100 • 10 ³ |
| 環境光干預閾值 | lx | 1...500 | 1...500 | 4...1000 |
| 最後一次偵測後的光源開啟時間 | | 12秒...35 分鐘 | 12秒...35 分鐘 | 12秒...25 分鐘 |
| 感應區域直徑 | | 請參閱第15頁圖表 | 請參閱第15頁圖表 | 請參閱第15頁圖表 |
| 環境溫度範圍 | ° C | - 10...+50 | - 10...+50 | - 10...+50 |
| 防護等級 | | IP 40 | IP 40 | IP 40 |

認證（根據類型）



18.51



- 1個NO 10 A（無電壓）
- 感應區域360°

NEW 18.51...0040



- 1個NO 10 A（連接以供應電源）
- 感應區域360°
- 外部按鈕連接
- 動態光補償

NEW 18.51...B300



Bluetooth™



- 1個NO 10 A（無電壓）
- 感應區域360°

移動和存在偵測器帶推入式端子。
用於室內安裝。

類型18.5D 使用DALI接口

三種可選功能：

- 日光感應恆定光級控制
- 帶預警的ON / OFF控制
- 帶預警的ON / OFF控制+亮度級別

類型18.5K 使用KNX接口

- 2個負載控制輸出（數據電訊）（照明，暖通空調等）
- 1輸出（數據電訊）- 移動/存在檢測
- 調整環境光閾值和PIR靈敏度
- 主/從模式，增加感測區域
- 禁止環境光閾值控制的可選功能
- 報告光照水平和運動狀況（為安全起見等）

18.5D
推入式終端



- 應用：辦公室，學校，低活動區
- 適用於直接控制多達8個DALI照明鎮流器
- 廣泛的感應面積達64平方米
- 兩個感測區域：適合低活動區域的“存在”，適用於高活動區域的運輸區域



- 應用：辦公室，學校，低活動區
- 廣泛的感應面積達64平方米
- 兩個感測區域：適合低活動區域的“存在”，適用於高活動區域的運輸區域

如需輪廓圖，請參閱第16頁

電源供應規格

| | | | |
|------|-----------------|-----------|---|
| 線圈規格 | V AC (50/60 Hz) | 110...230 | — |
| 額定功率 | VA (50 Hz)/W | 1.5/1 | — |
| 操作範圍 | V AC (50/60 Hz) | 96...253 | — |

電源供應規格

| | | | |
|--------|------|---|-----|
| 接口類型 | | — | KNX |
| 提供電壓 | V DC | — | 30 |
| 額定消耗電流 | mA | — | 10 |

技術資料

| | | | |
|----------------|-----|-------------|-------------|
| 環境光干預閾值 | lx | 10...500 | 1...1500 |
| 最後一次偵測後的光源開啟時間 | | 10秒...35 分鐘 | 0.1秒...18小時 |
| 環境溫度範圍 | ° C | - 10...+50 | - 5...+45 |
| 防護等級 | | IP 40 | IP 40 |

| | | | |
|----------|--|-----------|---|
| 認證（根據類型） | | CE | CE  |
|----------|--|-----------|---|

移動偵測器，連推入式終端
適用於內部安裝，連無電壓輸出觸點

類型18.41

- 走廊（吸頂）安裝

類型18.61

- 壁式安裝

- 高達120 m²的廣泛感應區域
- 現代設計
- 推入式終端便於快速安裝
- 1個10 A常開觸點，支援「過零」負載切換
- 壁式安裝，與60 mm盒子和2或3種模組盒子相容
- 雙終端便於進出循環

18.41/18.61
推入式終端



注意：使用110...125 VAC電源時，第3頁到第6頁必須降低50%（如為1000 W則降為500 W）頁中指定的額定值（AC1、AC15和燈負載）

如需輪廓圖，請參閱第16頁

觸點規格

觸點數量

1個NO (SPST-NO)

1個NO (SPST-NO)

額定電流/最大峰值電流

A

10/20 (100 A - 5 ms)

10/20 (100 A - 5 ms)

額定電壓/最大切換電壓

V AC

250/400

250/400

額定負載AC1

VA

2500

2500

額定負載AC15

VA

450

450

標稱的燈管額定值230 V:

白熾燈/鹵素燈W

1000

1000

日光燈，連電子穩壓器W

500

500

日光燈，連機電穩壓器W

350

350

CFL螺旋式螢光省電燈泡W

300

300

LED 230 V W

300

300

鹵素燈或LV LED，連電子穩壓器W

300

300

鹵素燈或LV LED，連機電穩壓器W

500

500

標準觸點材料

AgSnO₂

AgSnO₂

電源供應規格

線圈規格

V AC (50/60 Hz)

110...230

110...230

額定功率

VA (50 Hz) /W

1.5/1

1.5/1

操作範圍

V AC (50/60 Hz)

96...253

96...253

技術資料

額定負載AC1下的電氣壽命

週期

100 • 10³

100 • 10³

環境光干預閾值

lx

1...500

1...500

最後一次偵測後的光源開啟時間

12秒...35 分鐘

12秒...35 分鐘

感應區域直徑

請參閱第15頁圖表

請參閱第15頁圖表

環境溫度範圍

° C

- 10...+50

- 10...+50

防護等級

IP 40

IP 40

認證（根據類型）

CE EAC

CE EAC

18.41



18.61



- 1個NO 10 A
- 應用：酒店和辦公室走廊、中轉區域
- 感應區域為30米長，4米寬

- 1個NO 10 A
- 適合壁式安裝
- 廣角：180°
- 壁式安裝，與60 mm盒子相容

移動檢測器用於內部安裝

類型18.91

- 牆面安裝
- 外部按鈕連接
- 現代設計
- 1路輸出, “過零” 切換
- 牆面安裝與3個模塊外殼兼容, 配有適用於以下框架的適配器
 - BTicino 系列 Axolute
 - BTicino 系列 Light tech
 - BTicino 系列 Living
 - BTicino 系列 Living light Air
 - BTicino 系列 Matix
 - Gewiss 系列 Chorus
 - Vimar 系列 Eikon
 - Vimar 系列 Idea
 - Vimar 系列 Arkè
 - Vimar PLANA
- 白色或黑色版本

18.91
螺絲終端



如需輪廓圖, 請參閱第16頁

輸出數據

| | | |
|------------------|------|-----|
| 額定電壓 | V AC | 230 |
| 最大功率 | W | 200 |
| 最小功率 | W | 3 |
| 標稱的燈管額定值230 V: | | |
| 白熾燈/鹵素燈 | W | 200 |
| 環形電磁變壓器的低壓鹵素燈 | W | 200 |
| E型電磁互感器的低壓鹵素燈 | W | 200 |
| 電子變壓器(鎮流器)的低壓鹵素燈 | W | 200 |
| 緊湊型熒光燈(CFL) | W | 200 |
| LED 230 V | W | 200 |
| 電子變壓器的低壓 LED | W | 200 |

電源供應規格

| | | |
|-----------------------|-----------------|---------------------------|
| 正常電壓(U _N) | V AC (50/60 Hz) | 230 |
| 額定功率 | VA(50Hz)/W | 14/0.5 |
| 操作範圍 | | (0.8...1.1)U _N |

技術資料

| | | |
|----------------|-----|-------------------------|
| 環境光干預閾值 | lx | 5...500 (黑)/6...600 (白) |
| 最後一次偵測後的光源開啟時間 | | 10秒...20 分鐘 |
| 感應區域直徑 | | 請參閱第15頁圖表 |
| 環境溫度範圍 | ° C | - 10...+50 |
| 防護等級 | | IP 20 |

認證(根據類型)

18.91 **NEW**

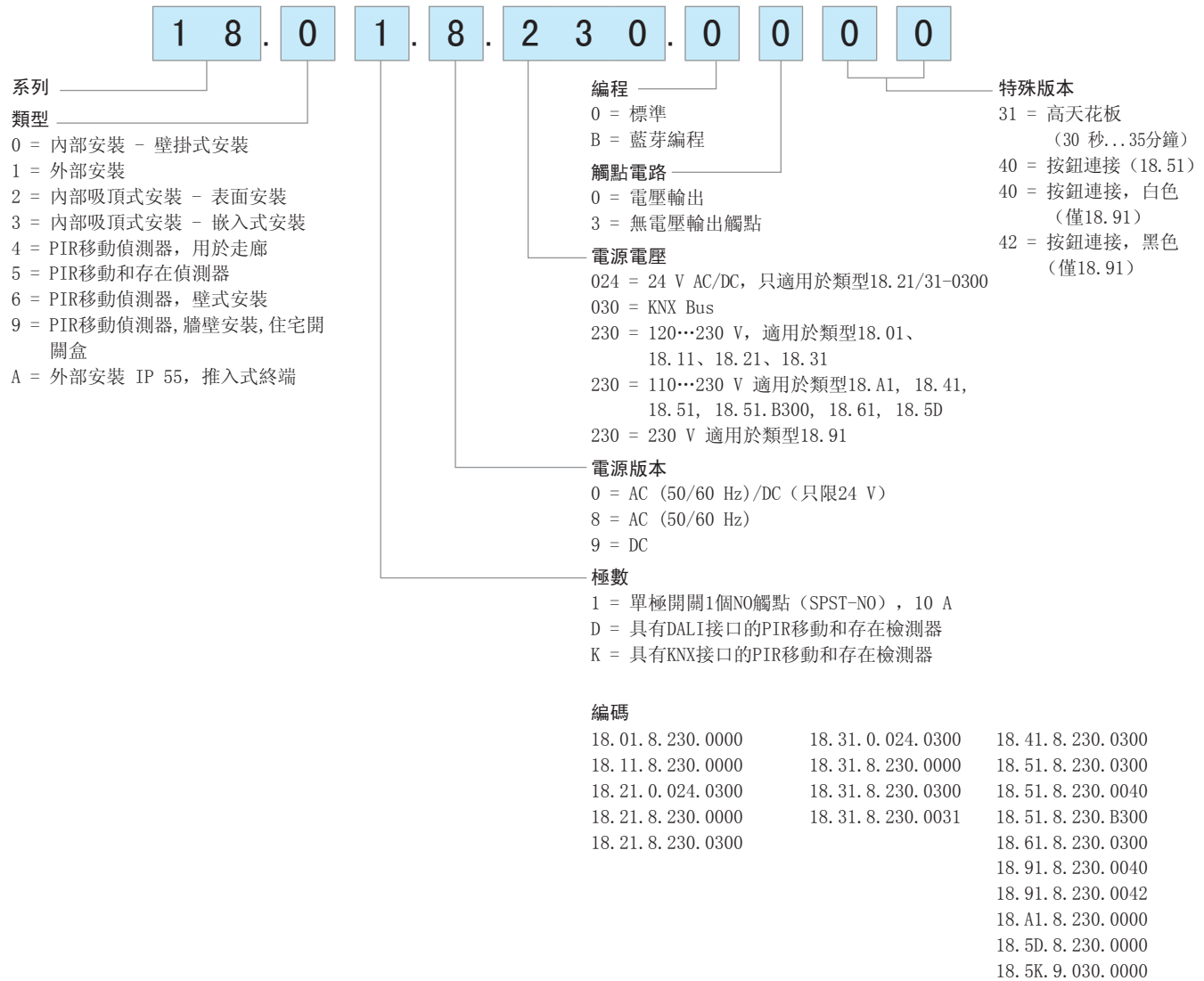


- 專門用於牆壁安裝
- 廣角: 110°
- 應用: 走廊, 過境區, 廁所, 樓梯



訂購資訊

範例：18系列，用於內部安裝的PIR移動探測器，壁式安裝，1個NO 10 A觸點，120至230 V交流電源。



技術資料

絕緣

| | | |
|------------|------|---|
| 斷路觸點間的介電強度 | V AC | 1000 (18.91型TRIAC輸出除外) |
| 電源與觸點間 | V AC | 1500 (類型18.21...0300, 18.31...0300, 18.41, 1851, 18.61) |

EMC規格

| 測試類型 | 參考標準 | | |
|------------------------------------|---|---------------|--|
| 靜電放電 | 觸點放電 | EN 61000-4-2 | 4 kV |
| | 空氣放電 | EN 61000-4-2 | 8 kV |
| 輻射電磁場 (80...2000 MHz) | | EN 61000-4-3 | 3 V/m |
| 電源終端上的快速瞬變 (脈衝串5/50ns, 5和 100 kHz) | | EN 61000-4-4 | 1 kV |
| 電源終端上的電壓脈衝 (浪湧1.2/50 μs) | 共同模式 | EN 61000-4-5 | 4 kV (2 kV 適用於18.91) |
| | 差動模式 | EN 61000-4-5 | 4 kV (2.5 kV 適用於18.01/11, 1 kV 適用於18.91) |
| 電源終端上的射頻共模電壓 (0.15...230 MHz) | 電源終端上 | EN 61000-4-6 | 3 V |
| 電壓暫降 | 70% U _N , 40% U _N | EN 61000-4-11 | 10個週期 |
| 短時中斷 | | EN 61000-4-11 | 10個週期 |
| 射頻傳導發射 | (0.15...30) MHz | EN 55014 | B類 |
| 輻射發射 | (30...1000) MHz | EN 55014 | B類 |

| | | | | |
|-----------|-----------------------------------|-----------------|--|------|
| 終端 | 18.01, 18.11, 18.21, 18.31, 18.91 | | 18.41, 18.51, 18.51...B300, 18.61, 18.A1 | |
| 類型 | ⊕ 螺絲終端 | | 推入式 (請參閱第18頁) | |
| 螺絲扭轉力 | Nm | 0.5 | — | |
| 最大線徑 | | 實心電纜 | 絞合電纜 | 實心電纜 |
| | mm ² | 1 x 6 / 2 x 4 | 1 x 4 / 2 x 2.5 | 2.5 |
| | AWG | 1 x 10 / 2 x 12 | 1 x 12 / 2 x 14 | 14 |
| 剝線長度 | mm | 9 | 9 | 8 |

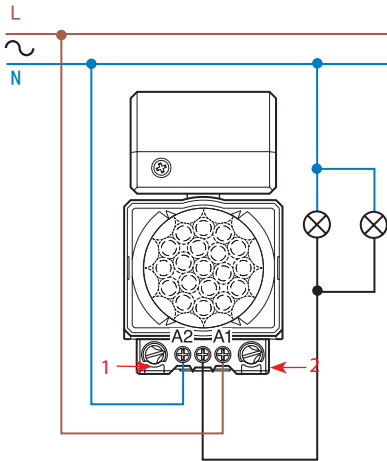
其他資料

| | | | |
|----------|---------|---|-----|
| 於環境損失的電力 | 無輸出電流 | W | 0.3 |
| | 有額定輸出電流 | W | 1.4 |

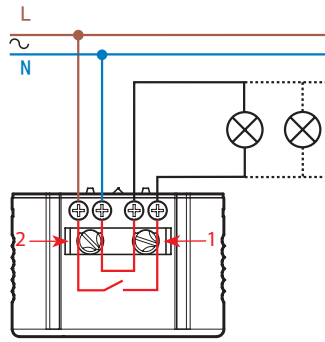
- 首次通電後，電力中斷後再次通電時，偵測器會執行硬體-軟體初始化大約30秒。但是，此30秒內的輸出特性將根據某些環境因素而定：
 - 如果斷電之前，偵測器處於通電狀態中，而照明等級（當前）低於預設閾值，當重新供電時，輸出觸點就會立即閉合電位計，時間為所設定的延遲時間（無論是否偵測到移動）。
 - 如果斷電之前，偵測器處於斷電狀態中，或當前的環境光線超過預設閾值，偵測器便不會開啟，直到初始化階段結束（假設此時偵測到移動）。

接線圖

類型 18. 01/18. 11

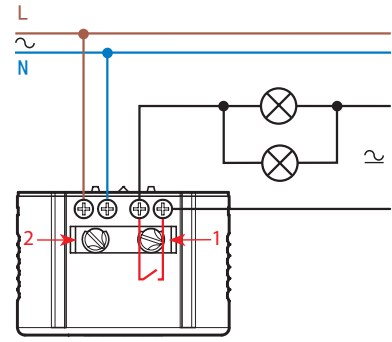


類型 18. 21/18. 31/18. 31...0031

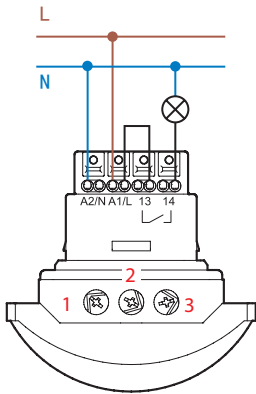


1 = 環境光干預閾值
2 = 最後一次偵測後的光源開啟時間

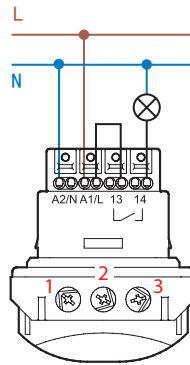
類型 18. 21-0300/18. 31-0300



類型 18. 41

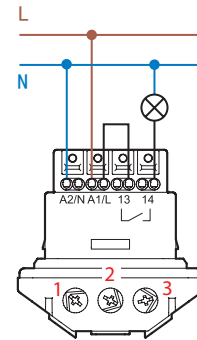


類型 18. 51/18. 51-B300



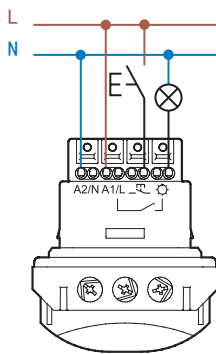
1 = 最後一次偵測後的光源開啟時間
2 = 靈敏度設定
3 = 環境光干預閾值
備註：18. 51...B300不適用

類型 18. 61

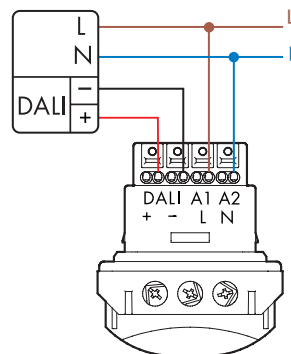


觸點規格中指出的標稱燈管額定值適用於按照上述接線圖進行接線的情況。
如果負載通過與移動偵測器的供電不相同的相供電，則必須考慮將燈的額定值降低50%。

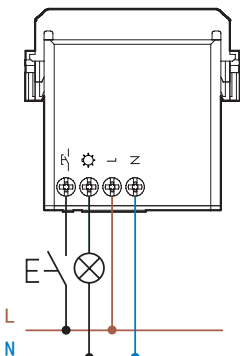
類型 18. 51...0040



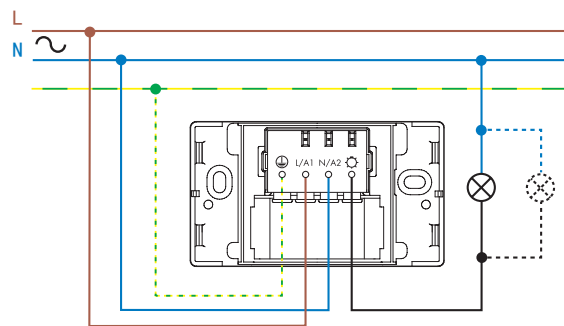
類型 18. 5D



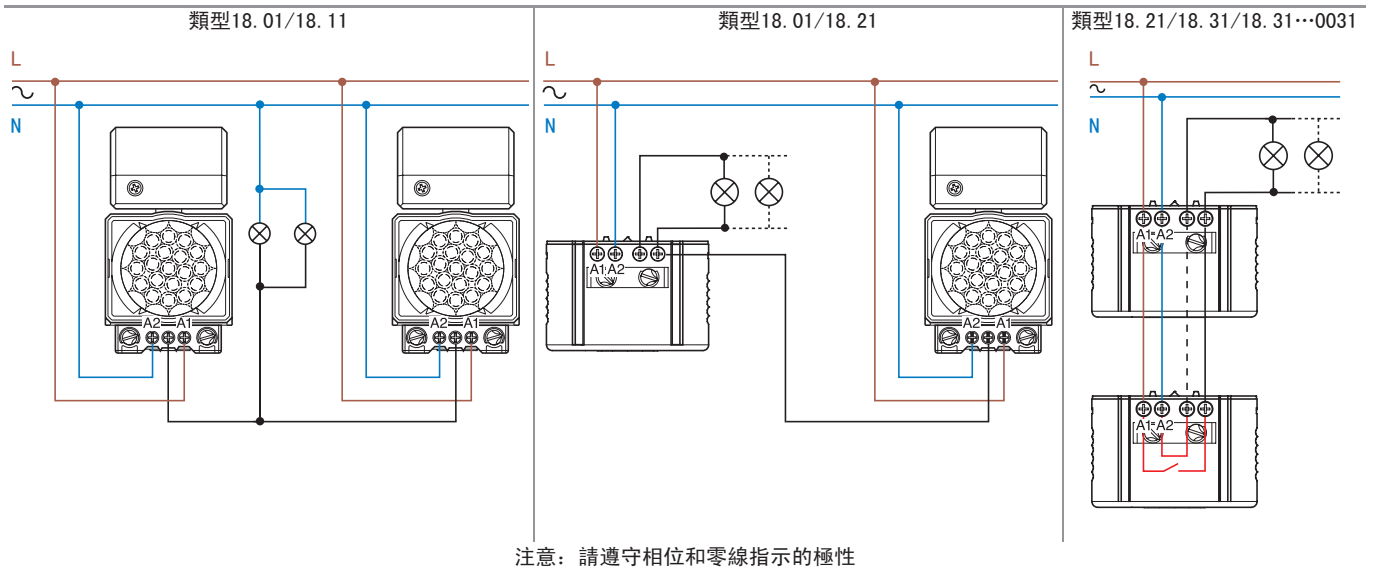
類型 18. 91



類型 18. A1



接線圖

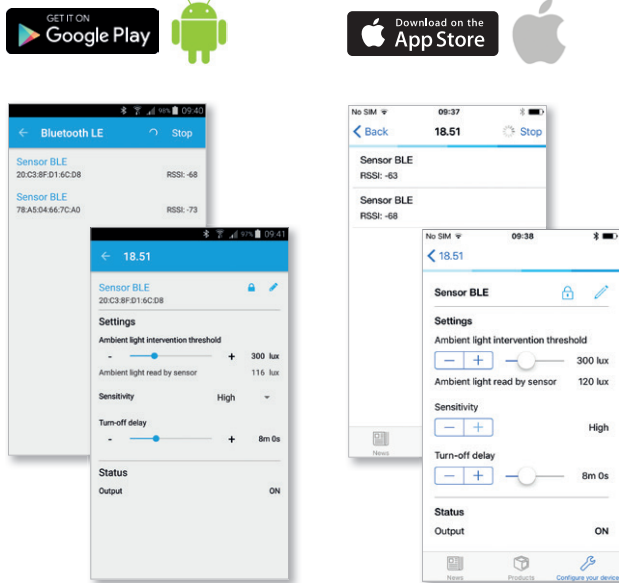


類型18. 51-B300 - 藍芽

通過使用藍芽LE（低能耗）技術編程，可以使用Android或iOS智能手機輕鬆方便地完成偵測器的操作特性。
安裝18. 51後，只需從Google和Apple官方商店下載免費App Finder Toolbox，並設置所有必需的參數。

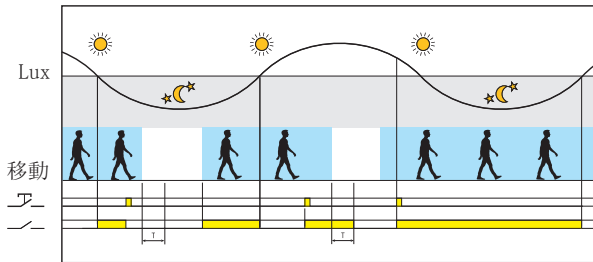
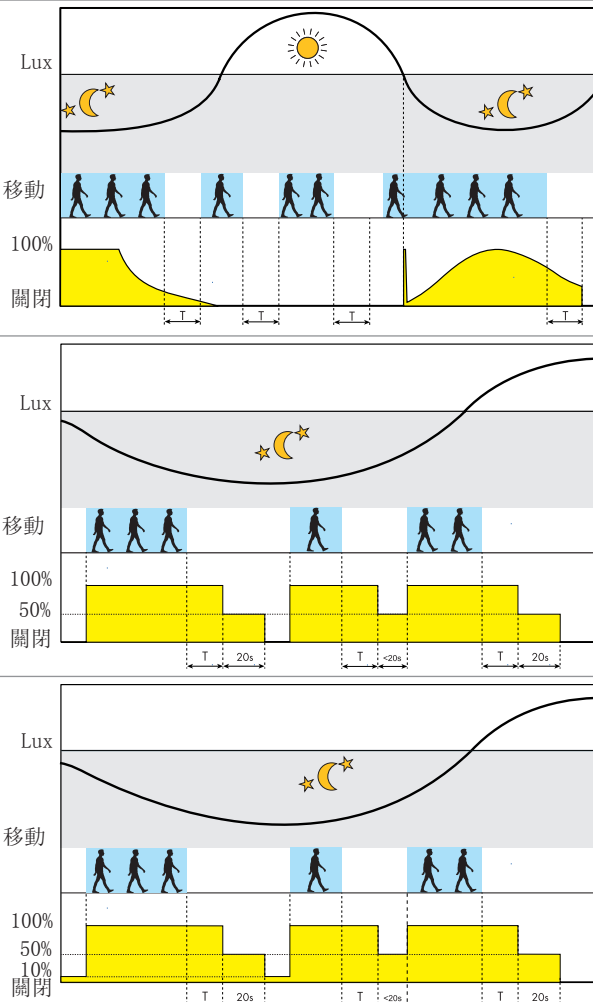
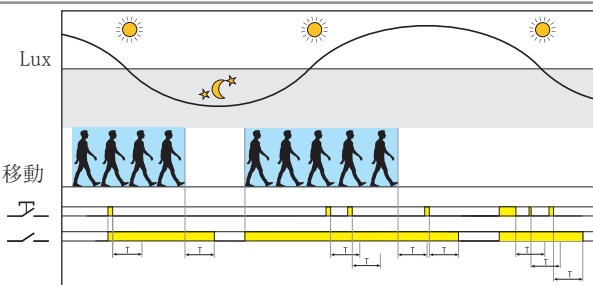


Android, Google Play and the Google Play logo are trademarks of Google Inc.
Apple is a trademark of Apple Inc. App Store is a service mark of Apple Inc.



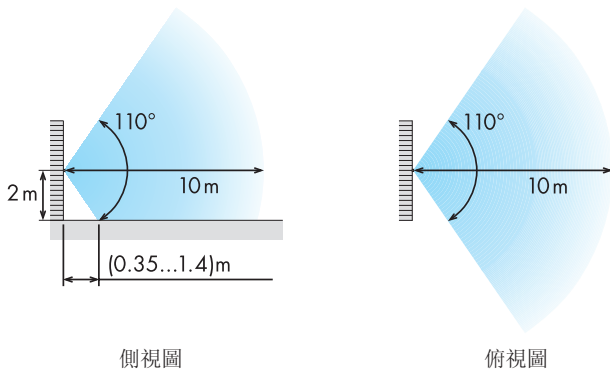
偵測器可以命名和在建築物內唯一標識。
環境光級別閾值可以在4勒克司和1000勒克司之間調整，亮起延遲時間可以設置為12秒至25分鐘，移動偵測器設置為三個靈敏度級別。當與偵測器進行藍芽連接時，紅色LED指示正確的配對，並且傳送了所有設置的參數。
偵測器響應兩個反饋值 - 亮度，如檢測器中的光傳感器所讀取，及接觸狀態，如閉合 (On) 或打開 (Off)。為了安全起見，偵測器可以改變4位數PIN碼選擇開關鎖定。未經授權的人員無法開啟。

功能

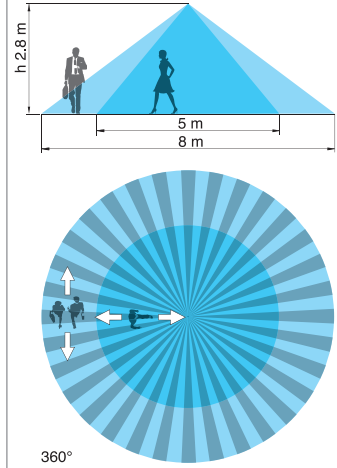
| 類型 | 功能 |
|---------------|---|
| 18. 51...0040 |  <p>外部按鈕 在按鈕的控制脈衝功能會反轉輸出繼電器的狀態，直至偵測到最後一次移動後的計時結束。</p> <p>動態光補償 納入Finder專利的「光回饋補償」原則後，18. 51 ... 0040已能計算由輸出繼電器控制的燈所貢獻的人造光。實際上，這意味著18. 51 ... 0040能連續地監控自然環境光量，即使輸出觸點為開啟狀態。結果，只要自然光量超過閾值設定，輸出即會強制關閉。這可以顯著減少照明開啟的時間，特別是在有高交通流量的地點，並可有效節省成本。當輸出開啟時，其他的移動偵測器類型將無法識別自然環境光量，因此只能在偵測到最後移動後的延遲時間之後關閉。在交通繁忙的地區，這可能意味著移動偵測器將會不斷重新觸發，並維持開啟狀態，即使自然光量早已高於閾值；相較之下，此類型可說是相當先進的產品。</p> |
| 18. 5D |  <p>舒適 - 日光感應恆定光級控制 調整以保持恆定的亮度水平，考慮移動的檢測和日光的水平 - 酌情增加或減少人造光的功率。適用於小型辦公室，教室或工作場所。這樣可以節省大量能量，同時保持舒適的照明。</p> <p>簡單 - 帶預警的ON/OFF控制 作為一個簡單的移動檢測器，以100%的功率激活燈。但提供下一次關機的早期警告，功率降低到50%，持續20秒。避免突然關閉照明。</p> <p>禮貌 - ON/OFF控制與早期警告+禮貌的光級別 如果亮度水平低於設定值，人造光線保持10%的功率，保證始終保持最低的照度。當檢測到移動時，燈的功率提高到100%。有一個早期警告，從100%的功率水平減少到20%的50%。適用於公共區域，大廳，走廊，電梯區域。</p> |
| 18. 91 |  <p>偵測運動 偵測移動關閉或保持關閉輸出觸點。 操作按鈕關閉或保持關閉輸出觸點 - 在設定時間T。</p> |

感應區域

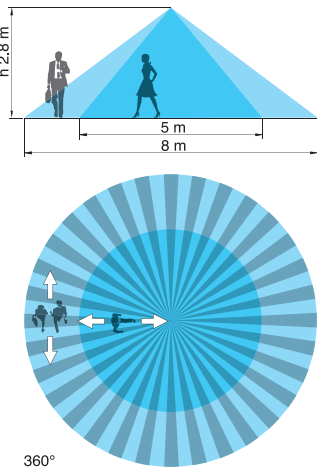
18. 01、18. 11、18. A1 - 壁式安裝



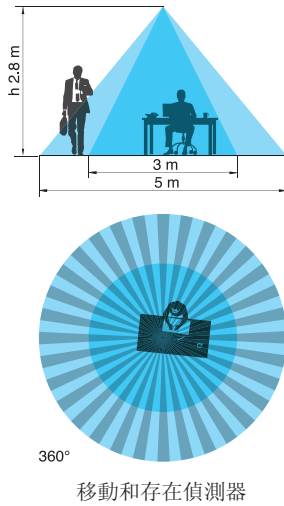
18. 01、18. 11 - 吸頂式安裝



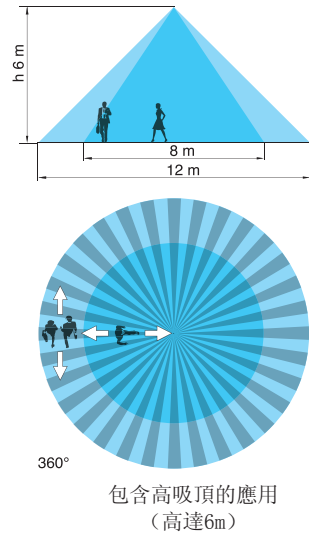
18. 21、18. 31 - 吸頂式安裝



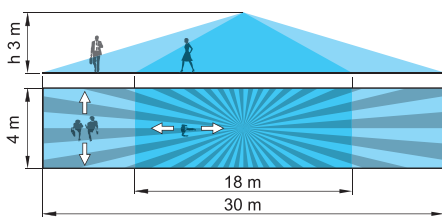
18. 31...0031 - 內部吸頂式安裝 - 表面安裝



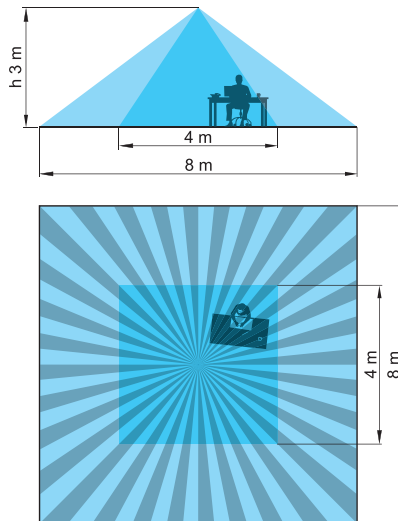
18. 31...0031 - 高吸頂式安裝



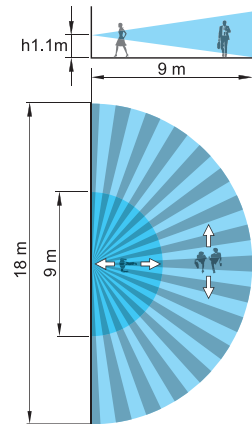
18. 41



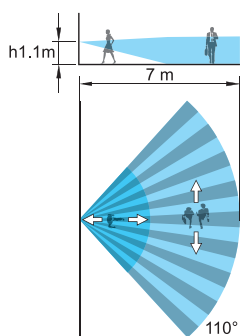
18. 51/18. 51... B300/18. 5K



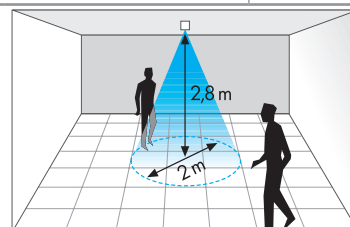
18. 61



18. 91



配件



範例：18. 21/18. 31，具射束限制器

射束限制器（隨附於類型
18. 21/31/41/51）

在高度為2.8米安裝點處，偵測區域將縮減至：

18. 21/18. 31：直徑2米

18. 41：2.5 x 6 米

18. 51：2 x 2 米

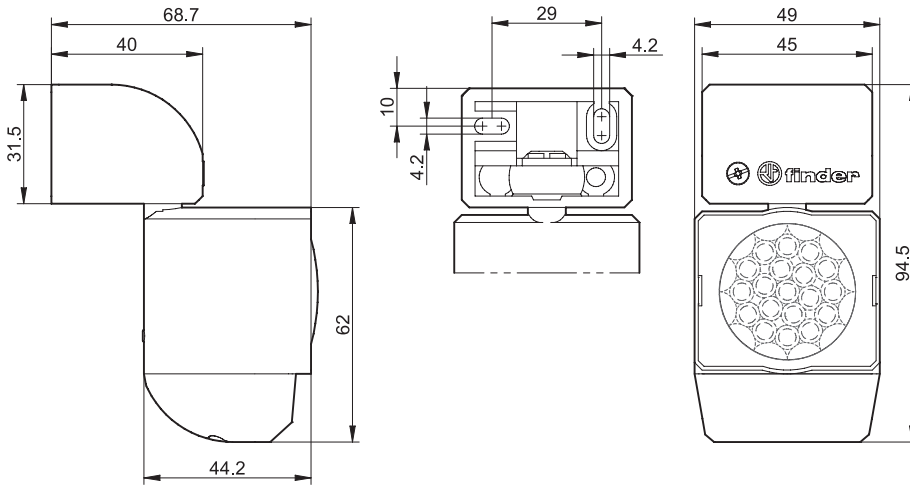
輪廓圖

| 類型 | 吊頂安裝 | 嵌入式安裝 | 表面安裝 |
|---|------|-------|------|
| 18. 21 | | | |
| 18. 31 | | | |
| 18. 31...0031 | | | |
| 18. 41 | | | |
| 18. 51 18. 5D 18. 5K 18. 51...B300 | | | |
| 18. 61 | | | |

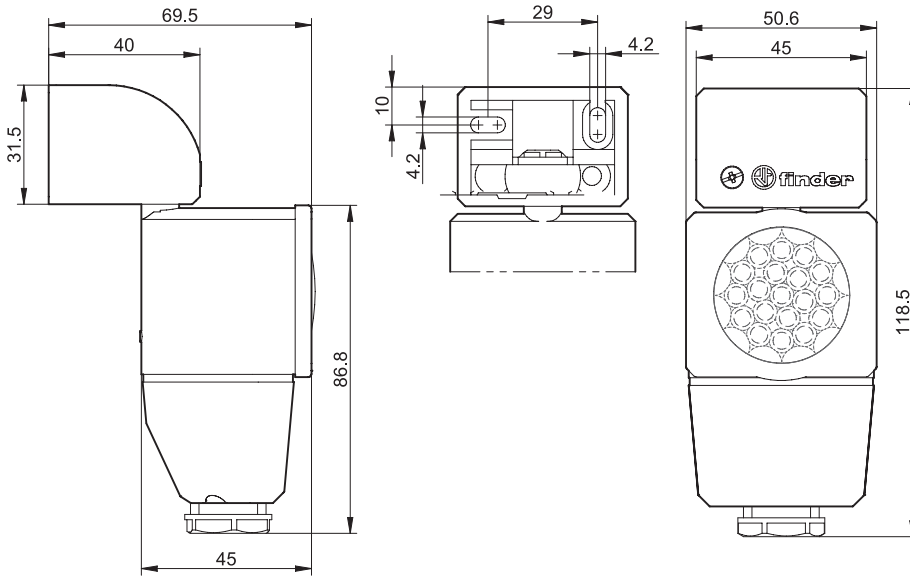


輪廓圖

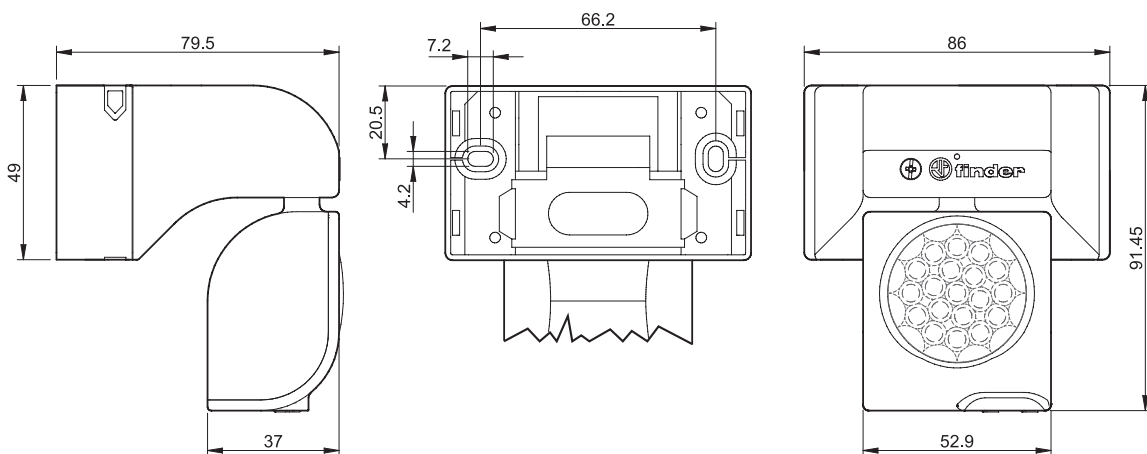
類型18.01



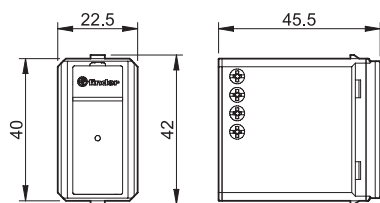
類型18.11



類型18.A1



類型18.91

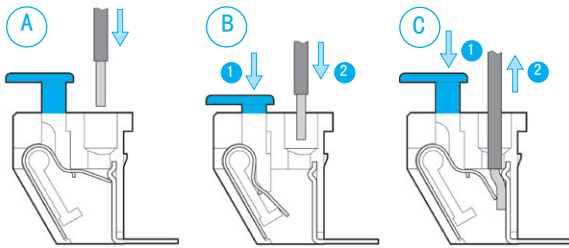


18. 41、18. 51、18. 5D、18. 61和18. A1的主要特點

只需插入推入式終端 (A)，實心線或套筒便可以輕易連接。

建議首先使用螺絲起子或手指 (C) 按下按鈕打開終端取出電線。

對於絞合電纜，必須首先使用按鈕 (用於取出 (C) 和插入 (B)) 打開終端。



雙終端便於在18個多重系列之間「循環」。
每個終端的最大線徑為2.5 mm²。

終端設有測試孔，以插入測試探針。